

次のとおり、制限付き一般競争入札（事後審査型）を行うので、静岡県公立大学法人契約事務取扱規程（平成19年4月1日規程第19号）第5条の規定に基づき公告する。

令和8年6月23日

静岡県公立大学法人理事長 今井 康之

記

1 入札執行者

静岡県公立大学法人理事長 今井 康之

2 担当部署

〒422-8526 静岡市駿河区谷田52番1号

静岡県立大学事務局総務部施設室

電話番号等 054-264-5105、sisetu@u-shizuoka-ken.ac.jp

3 競争入札に付する事項

(1) 入札番号

施 第 2013 号

(2) 業務名

令和8年度 静岡県立大学空調設備改修工事設計業務委託

(3) 業務場所

静岡市駿河区谷田 地内

(4) 業務概要

はばたき棟機械室空調ポンプ修繕工事設計

はばたき他文系学部棟の空調設備将来構想の設計概要

上記に係る設計業務委託一式

(5) 業務期間

契約締結日から令和9年2月26日（金）まで

4 競争入札参加資格

次に掲げる条件をすべて満たす者とする。

(1) 静岡県公立大学法人契約事務取扱規程第2条及び第3条の規定に該当しない者であること。

(2) 静岡県の建設関連業務委託に係る入札参加停止基準による入札参加停止期間中の者でないこと。

(3) 会社更生法（平成14年法律第154号）に基づき更生手続開始の申立てがなされている者（再生手続開始の決定を受けている者を除く。）又は民事再生法（平成11年法律第225号）に基づき再生開始の手続きの申立てがなされている者（再生手続開始の決定を受けている者を除く。）でないこと。

(4) 次のアからキのいずれにも該当しないこと。

ア 暴力団員による不当な行為の防止等に関する法律（平成3年法律第77号。以下「法」という。）第2条第2号に該当する団体（以下「暴力団」という。）

イ 個人又は法人の代表者が暴力団員等（法第2条第6号に規定する暴力団員（以下「暴力団員」という。）又は暴力団員でなくなった日から5年を経過しない者をいう。以下同じ。）である者

ウ 法人の役員等（法人の役員又はその支店若しくは営業所を代表する者で役員以外の者をいう。）が暴力団員等である者

エ 自己、自社若しくは第三者の不正な利益を図る目的又は第三者に損害を与える目的をもって暴力団又は暴力団員等を利用している者

オ 暴力団若しくは暴力団員等に対して、資金等提供若しくは便宜供与する等直接的又は積極的に暴力団の維持運営に協力し又は関与している者

カ 暴力団又は暴力団員等と社会的に非難されるべき関係を有している者

キ 相手方が暴力団又は暴力団員等であることを知りながら、下請契約、資材又は原材料の購入契約、その他の契約を締結している者

(5) 静岡県における建設関連業務委託に係る入札参加資格のうち、建築関係建設コンサルタント業務の認定を受けていること。

(6) 所属設備1級建築士又は建築設備士が1名以上であること。

(7) 平成28年度以降、この公告の日までに、空調設備工事の設計業務の完了実績※があること。ただし、国の機関、地方公共団体又は公共的団体等が発注した業務を直接受注したものに限り。(※ 延べ床面積30,000㎡以上、中央熱源方式の空調設備設計業務)。

5 入札参加資格確認申請

本入札に参加を希望する者は、次により申請書を提出すること。

(1) 提出期間

公告日から令和8年7月1日(水)まで(ただし、土曜日、日曜日及び祝日は除く。)の午前9時から午後4時まで

(2) 提出書類

入札参加資格確認申請書(様式第1号)

(3) 提出場所

上記2へ持参又は電子メール

(4) 入札参加資格の確認は、申請書の提出期限の日をもって行うものとし、その結果は令和8年7月2日(木)までに通知する。

(5) 入札参加資格がないと認められた者は、入札執行者に対して入札参加資格がないと認めた理由について説明を求めることができる。

(6) (5)の説明を求める場合には、通知を受けた日から令和8年7月7日(火)まで(ただし、土曜日及び日曜日は除く)の午前9時から午後4時までに書面(様式自由)を持参することにより提出しなければならない。

(7) 入札執行者は、説明を求められたときは、令和8年7月9日(木)までに説明を求めた者に対して、書面により回答する。

(8) (6)の書面の提出先は、上記2に同じとする。

6 設計図書等の配布期間、配布場所及び配布方法

(1) 配布期間

公告日から令和8年7月1日(水)まで(ただし、土曜日、日曜日及び祝日は除く。)の午前9時から午後4時まで

(2) 配布場所

静岡県立大学ホームページ (<https://www.u-shizuoka-ken.ac.jp/guide/rec-bid/bid/>)

(3) 配布方法

ホームページで配布する。(PDFファイル)

入札参加資格確認申請書に記載された電子メールアドレスに対して直接配布する。(その他ファイル)

(4) 設計図書等に関する質問書

令和8年7月1日(水)まで(ただし、土曜日、日曜日及び祝日は除く。)の午前9時から午後4時まで(持参または電子メール)

質問回答は令和8年7月7日（火）までに全ての参加者に対し、入札参加資格確認申請書に記載された電子メールアドレスに対して直接配布する。

7 入札手続等

(1) 入札執行日時

令和8年7月8日（水）午前11時30分

(2) 入札執行場所

静岡市駿河区谷田52番1号 静岡県立大学 はばたき棟3階 第2会議室

(3) 入札方法

持参又は郵送による。

持参の場合は入札執行日時まで

郵送の場合は令和8年7月7日（火）必着（簡易書留に限る。）

(4) 入札回数

2回まで

予定価格の制限に達した価格のないときは、再度の入札を行う。

持参・郵送共に令和8年7月9日（木）午前11時まで

(5) 入札保証金及び契約保証金

免除

(6) 前払金

業務委託料の30%以内

(7) 落札候補者の決定方法

予定価格の範囲内で最低価格をもって有効な入札を行った入札者を落札者とする。

(8) 入札参加資格 事後確認資料の提出

落札候補者は以下の資料を入札開札後から令和8年7月10日（金）16時までに持参又は電子メールで提出すること。ただし、申請時に申請したアドレス以外からのメールは認めない。

添付資料

ア 設備1級建築士又は建築設備士登録証の写し

イ 所属設備1級建築士又は建築設備士であることを示す書類の写し（社員証の写し等）

ウ 完了実績を示す書類の写し（契約書表紙、設計概要書の写し等）

8 入札後参加資格がないと認めた者に対する理由の説明

(1) 入札参加資格がないと認められた者は、入札執行者に対して入札参加資格がないと認めた理由について説明を求めることができる。

(2) (1)の説明を求める場合には、通知を受けた日から令和8年7月15日（水）まで（ただし、土曜日及び日曜日は除く）の午前9時から午後4時までに書面（様式自由）を持参することにより提出しなければならない。

(3) 入札執行者は、説明を求められたときは、令和8年7月17日（金）までに説明を求めた者に対して、書面により回答する。

(4) (2)の書面の提出先は、上記2に同じとする。

9 支払条件

約款第32条による。

10 その他

- (1) この入札及びその他一切に関して使用する言語及び通貨は、日本語及び日本国通貨に限る。
- (2) 照会窓口は、静岡県立大学事務局総務部施設室（電話番号054-264-5105）とする。
- (3) 現場説明会は実施しない。入札方法の詳細は入札説明書による。
- (4) 静岡県立大学のホームページに掲載されている「静岡県公立大学法人 競争契約入札心得」を遵守すること。<https://www.u-shizuoka-ken.ac.jp/guide/rec-bid/bid/>

入札参加資格確認申請書

令和 年 月 日

静岡県公立大学法人理事長 様

住所

商号又は名称

代表者氏名

印

下記の工事に係る入札参加資格について申請します。
なお、入札公告「4 競争入札参加資格」をすべて満たしていること並びにこの申請書のすべての記載事項は、事実と相違ないことを誓約します。

記

- 1 公告日 令和8年6月23日
- 2 工事名 令和8年度 静岡県立大学空調設備改修工事設計業務委託
- 3 工事箇所 静岡市駿河区谷田 地内
- 4 資格確認

項目	内容
静岡県建設工事競争入札参加資格の認定業種 (建築関係建設コンサルタント)	有・無
所属設備1級建築士又は建築設備士の氏名	
延べ床面積30,000㎡以上、中央熱源方式の空調設備設計業務の完了実績	有・無
企業の入札担当者メールアドレス	

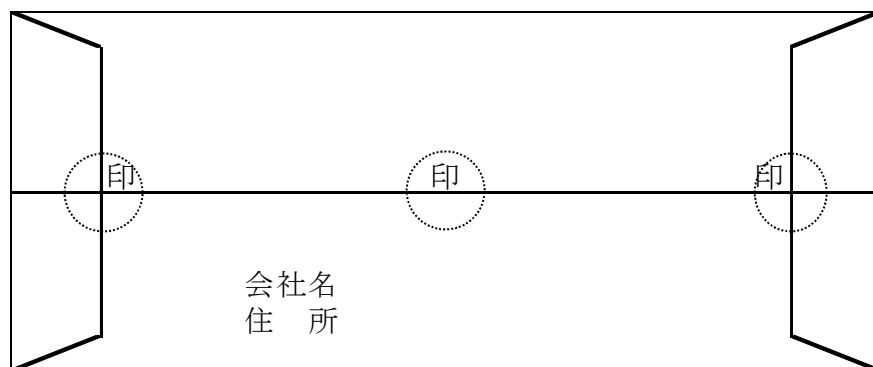
※複数の技術者を申請する場合、適宜、資格確認欄を追加(別紙可)して使用すること。

※ 添付書類は必要ありません。

ただし、入札執行後、落札候補者の方は、執行機関の指定する日までに入札参加資格に関する資料を提出するものとします。なお、資料が提出できない場合や資格要件を満たしていない場合等は入札が無効となります。

※ 虚偽の申請を行った場合、指名停止等の処分をすることがあるので十分注意ください。

(封筒裏面)



ウ 落札者決定に当たっては、入札書に記載された金額の100分の10に相当する額を加算した金額（当該金額に1円未満の端数があるときは、その端数を切り捨てた金額）をもって落札金額とするので、入札者は消費税及び地方消費税に係る課税事業者であるかを問わず、見積もった契約希望金額の110分の100に相当する額を入札書に記載すること。

エ 入札執行回数は2回を限度とする。

オ 静岡県立大学のホームページに掲載されている「静岡県公立大学法人 競争契約入札心得」を遵守すること。<https://www.u-shizuoka-ken.ac.jp/guide/rec-bid/bid/>

3 開札

開札は入札の終了後、直ちに当該場所において、入札者又はその代理人を立ち合わせて行う。ただし、入札者又はその代理人が立ち会わない場合においては、入札事務に関係のない静岡県公立大学法人職員を立ち合わせて行う。

4 入札の無効

次の各号の一に該当する入札は無効とする。

- (1) 公告等に示した入札に参加する者に必要な資格のない者のした入札
- (2) 申請書若しくは資料に虚偽の記載をした者のした入札
- (3) 入札説明書等において示した条件等入札に関する条件に違反した入札
- (4) その他、現行諸規程により、入札時点において入札参加資格のない者とされている者の入札

5 落札者の決定方法

予定価格の範囲内で最低価格をもって有効な入札を行った入札者を落札者とする。

6 再度入札

予定価格の制限に達した価格のないときは、直ちに再度の入札を行う。

再度の入札でも予定価格の制限に達した価格のないときは、随意契約に移行する。

7 契約書作成

契約の締結に当たっては、契約書を作成しなければならない。

改修設計業務委託特記仕様書

I 業務概要

- 1 業務名称 令和8年度
静岡県立大学空調設備改修工事設計業務委託

- 2 履行期限 令和9年2月26日限り
ただし、業務①は令和8年11月30日まで

- 3 適用
本特記仕様書（以下「特記仕様書」という。）に記載された特記事項については、「◎」印が付いたものを適用する。

- 4 業務種別
本業務の種別は以下による。
なお、詳細は、Ⅲ 業務仕様による。
 - ・ 建築実施設計に関する標準業務
 - ◎ 機械設備実施設計に関する標準業務
 - ・ 建築実施設計に関する追加業務
 - ◎ 機械設備実施設計に関する追加業務

- 5 建物概要
 - (1) 施設名称 静岡県立大学
 - (2) 敷地の場所 静岡市駿河区谷田 地内
 - (3) 修繕概要

改修箇所	改修概要	数量	静岡県建築設計等委託料算定基準 別表2 建築物の類型用途	既存図面の有無
・ はばたき棟（管理棟） ・ 一般教育棟 ・ 国際関係学部棟 ・ 経営情報学部棟	空調ポンプ保守、 空調設備将来構想 の設計概要	一式	第八号 第1類	有

6 設計の内容

【業務①はばたき棟機械室空調ポンプ修繕工事設計】 オーバーホール対象機器

CWP-11, 12(24系)	4P 15kW×2台
CWP-13 (教員系)	4P 22kW×1台
CWP-14 (研究系)	4P 11kW×1台
CWP-15 (事務系)	4P 30kW×1台
HWP-11 (講義系)	4P 18.5kW×1台
CHP-11, 12, 13	4P 15kW×3台

ポンプのオーバーホール（軸受け、パッキン、スリーブ等）

モーターのオーバーホール（軸受け、コイル洗浄ワニス処理等）

インバーターユニット交換（汎用）

自動制御機器（圧力計等のセンサー類）

既存システムの延命措置であるため、DDC等の熱源機器コントローラーは取付しない

【業務②はばたき他文系学部棟の空調設備将来構想の設計概要】

・施設の現状と課題

静岡県立大学の空調設備は、はばたき棟（管理棟）の機械室にある熱源機器により建物間を繋ぐ共同溝により配管された全体空調システムとなっている。建物の各所に送水する空調二次ポンプは5系統あり、全体が複雑なシステムとなっている。

建設から約40年経過する中で、一部の系統（薬・食品の研究系統、24時間系統）では個別空調化が進み、機械室からの送水流量が減少している。既存の熱源機器やポンプの能力にミスマッチが生じており、大学全体として非効率となっているため、これらの使用実態を反映した最適な改修設計を行うことが必要になってきている。

・施設の将来構想

1 はばたき棟（管理棟）、一般教育棟、国際関係学部棟、経営情報学部棟の空調方式の選定
受電設備の能力はこれ以上増強できないため、EHPではなく、ファンコイルやGHP等の方式を優先する。

2 熱源機器の構成及び24時間系統の見直し

ターボ冷凍機、吸収式冷温水発生器（一般用）、吸収式冷温水発生器（24h系統用）、ボイラー（暖房用）で構成されている。理系学部棟で使用している24h系統を整理し、吸収式冷温水発生器（24h系統用）を冷暖で使用できるようにする。また、ボイラーは廃止する方向で検討する。

・設計概要書としてまとめるべき項目

はばたき棟（管理棟）、一般教育棟、国際関係学部棟、経営情報学部棟の空調方式
（空調負荷計算は行わない）

将来のターボ冷凍機、吸収式冷温水発生器の諸元

将来の空調ポンプ等の主要機器の諸元

（将来とは、薬・食品学部の空調個別化が完了予定である令和11年を指す）

7 標準図面枚数

目標とする標準図面枚数は26枚程度とする。

II 設計の進め方

- 1 静岡県業務委託契約約款（建築設計）に基づいて契約を履行する。
- 2 別紙1の設計理念に基づいて設計を進める。
- 3 受注者は建築基準法及び建築士法等の法令上の設計者となるので、その責任を全うしなければならない。
- 4 設計は建築基準法及び関係法令並びにこれに基づく命令及び条例の規定によるほか、国土交通省大臣官房官庁営繕部監修の公共建築工事標準仕様書及び標準図並びに県の定める各種の設計基準（Ⅲ 2 準拠すべき基準等）等による。
- 5 業務に先だち、別紙2の業務実施計画書作成要領に基づいて業務実施計画書を監督員に提出する。管理技術者等は提出した業務実施計画書に基づき業務を進め、進捗を監督員に報告すること。
- 6 敷地を十分調査の上、監督員と綿密な打合せを重ねて設計を進める。
- 7 設計の段階ごとに設計案を提出し、監督員の確認を受けてから次の段階へ進む。
- 8 設計の一部について他の専門事務所に協力を求める場合は、十分な能力を有するものを選定するとともに自らの責任において指導すること。なお、詳細は協力事務所承諾申請書等の提出（Ⅲ 4 協力事務所承諾申請書等の提出）を参照のこと。
- 9 工法・材料・機器類等の選定に当たっては、価格・実績・市場の流動性・維持管理の容易性等十分な比較検討をして採用すること。
- 10 特定の新技术・新工法及び特許等に関わる導入については、十分な検討を行い優位性・合理性を有することを検証し、監督員と協議の上、採用すること。
- 11 技術情報や見積書等の収集に当たっては、特定のものに偏ることなく又、設計に利害を有するものから過度の技術サービスを受ける事なく自らの責任において収集すること。
- 12 設計が終了したときは、監督員が指定する設計図書等の複製を提出して審査を受け、これに基づいて所要の訂正を行い、検査を受けた後、成果物を引渡す。
なお、成果物については、履行期限内に納品できるように検査を受けること。
- 13 前項のほか、監督員の指示により白焼図を適宜提出する。
- 14 概略工事工程表を作成する際は、監督員と協議した上で作成する。
- 15 CAD図面の作成は、「静岡県CAD図面作成要領」によること。
- 16 工事特記仕様書は貸与する。
- 17 特記仕様書に明記されていない事項があるときは、発注者と受注者との間で協議して定める。

Ⅲ 業務仕様

特記仕様書に記載されていない事項は、「業務委託共通仕様書（令和7年11月版）」の3 土木設計業務等共通仕様書（第1110条第3項を除く）による。

1 設計業務の内容及び範囲

(1) 標準業務の内容及び範囲

標準業務の内容は、次に掲げるものとする。

ア 実施設計

○要求等の確認

- ・ 建築主の要求の確認
- ・ 設計条件の変更等の場合の協議

○法令上の諸条件の調査及び関係機関との打合せ

- ・ 法令上の諸条件の調査
- ・ 計画通知に係る関係機関との打ち合わせ

○実施設計方針の策定

- ・ 総合検討
- ・ 実施設計のための基本事項の確定
- ・ 実施設計方針の策定及び建築主への説明

○実施設計図書の作成

- ・ 実施設計図書の作成
- ・ 計画通知図書の作成

○概算工事費の検討

○実施設計内容の建築主への説明等

(2) 技術料等経費率の区分（技術料等経費の軽減に係る事項）

○特に高い技術力又は創造力等が期待される設計

- ・ 通常的设计
- ・ 技術力及び創造力等を期待される箇所がやや少ない設計
- ・ 技術力及び創造力等を期待される箇所が限定される設計
- ・ 標準的に期待される技術力及び創造力を必要としない設計

(3) 対象外業務の有無（標準業務量の軽減に係る事項）

ア 建築技術職員等の関与の有無

○有

- ・ 無

イ 資料提供等の有無

- ・ 資料を提供しない

○提供する資料が極めて少ない

- ・ 類似の参考例がある
- ・ 類似の参考例があり準用等が可能
- ・ 準拠すべき設計図書（標準図）があり一部修正程度
- ・ 標準設計等の手直し程度
- ・ 簡単なセミトレース程度

ウ 積算業務の追加の有無

○有

- ・無
- エ 計画通知提出手続き業務の有無
 - ・有
 - 無
- (4) 追加業務の内容及び範囲
 - 積算業務（~~積算ソフトへの設計項目の入力、積算数量算出書の作成、単価作成資料の作成、見積徴収、見積検討資料の作成、営繕工事積算チェックリストの作成、営繕工事積算数量チェックシートの作成~~）
 - ・建築基準法に基づく計画通知等手続業務
 - ・計画通知の提出行為
 - ・確認済証の交付までに行われる必要な質疑・行政指導への対応
 - ・確認済証の受領行為
 - ・構造計算適合性判定の提出行為
 - ・適合判定通知書の交付までに行われる必要な質疑・行政指導への対応
 - ・市町指導要綱による中高層建築物の届出書の作成及び申請手続業務（標識看板の作成、設置報告書の届出）
 - ・建築物エネルギー消費性能確保計画作成及び申請手続業務
 - ・建築物のエネルギー消費性能の確保のための構造及び設備に関する計画作成及び届出業務
 - ・建築物総合環境性能評価システム（CASBEE 静岡）による評価に係る業務
 - ・設計概要書の作成
 - ・環境配慮型建物チェックシートの作成
 - ・リサイクル計画書の作成
 - 概略工事工程表の作成
 - ・耐震計画認定に関する資料の作成及び申請手続業務

2 準拠すべき基準等

(1) 積算

- 静岡県建築工事積算基準
- 静岡県建築数量積算基準
- 静岡県建築設備数量積算基準
- ・

(2) 仕様書

- ・公共建築工事標準仕様書（建築工事編）（国土交通省大臣官房官庁営繕部）
- ・公共建築工事標準仕様書（電気設備工事編）（国土交通省大臣官房官庁営繕部）
- 公共建築工事標準仕様書（機械設備工事編）（国土交通省大臣官房官庁営繕部）
- ・公共建築改修工事標準仕様書（建築工事編）（国土交通省大臣官房官庁営繕部）
- ・公共建築改修工事標準仕様書（電気設備工事編）（国土交通省大臣官房官庁営繕部）
- 公共建築改修工事標準仕様書（機械設備工事編）（国土交通省大臣官房官庁営繕部）
- ・建築物解体工事共通仕様書（国土交通省大臣官房官庁営繕部）
- ・

(3) ガイドライン・指針等

- ・ユニバーサルデザインを活かした建築設計（静岡県）
- ・県有建築物コスト縮減ガイドライン（静岡県）

- ・“ふじのくに” エコロジー建築設計指針（静岡県）
- ・建築構造設計指針・同解説（静岡県）
- 防災拠点等における設備地震対策ガイドライン（静岡県）
- 建築設備耐震設計・施工指針（日本建築センター）
- 官庁施設の設計段階におけるコスト管理ガイドライン
- 県有建築物長寿命化設計ガイドライン
 - ・建築設備設計基準（公共建築協会）
 - ・静岡県環境物品等の調達に関する基本方針
 - ・ふじのくに色彩・デザイン指針（社会資本整備）（静岡県）
 - ・県有建築物環境・省エネルギー整備基準
 - ・静岡県立高等学校施設整備規準・標準仕様集
- ・地下埋設物・躯体埋込み配管等の事故防止マニュアル(営繕版)【①設計時・敷地調査時】
（中部地方整備局営繕部）

3 成果物、提出部数等

(1) 実施設計

ア 成果物

(ア) 建築

- | | | |
|-------------|-----------|-------------------|
| ・建築物概要書 | ・工事特記仕様書 | ・施工条件特記仕様書 |
| ・仕上表 | ・面積表及び求積図 | ・敷地案内図 |
| ・配置図 | ・平面図（各階） | ・断面図 |
| ・立面図（各面） | ・矩計図 | ・展開図 |
| ・天井伏図（各階） | ・平面詳細図 | ・部分詳細図(断面含む) |
| ・建具表 | ・外構図 | ・総合仮設計画図 |
| ・構造仕様書 | ・構造基準図 | ・伏図（各階） |
| ・軸組図 | ・部材断面表 | ・各部断面図 |
| ・標準詳細図 | ・各部詳細図 | ・計画通知図書(申請用FDを含む) |
| ・中高層建築物の届出書 | | ・その他監督員の指示するもの |

(イ) 電気設備

- | | | |
|-------------------|------------|----------------|
| ・工事特記仕様書 | ・施工条件特記仕様書 | ・敷地案内図 |
| ・配置図 | ・電灯設備図 | ・動力設備図 |
| ・電熱設備図 | ・雷保護設備図 | ・受変電設備図 |
| ・静止形電源設備図 | ・発電設備図 | ・構内情報通信網設備図 |
| ・構内交換設備図 | ・情報表示設備図 | ・映像・音響設備図 |
| ・拡声設備図 | ・誘導支援設備図 | ・テレビ共同受信設備図 |
| ・テレビ電波障害防除設備図 | ・監視カメラ設備図 | ・駐車場管制設備図 |
| ・防犯・入退室管理設備図 | ・火災報知設備図 | ・中央監視制御設備図 |
| ・構内配電線路図 | ・構内通信線路図 | ・電気設備設計計算書 |
| ・昇降機設備図 | ・搬送機設備図 | ・昇降機設備設計計算書 |
| ・計画通知図書(申請用FDを含む) | | ・中高層建築物の届出書 |
| ・ | ・ | ・その他監督員の指示するもの |

(ウ) 機械設備

a 空気調和設備設計図

- | | | |
|----------|------------|--------|
| ○工事特記仕様書 | ○施工条件特記仕様書 | ○敷地案内図 |
|----------|------------|--------|

- 配置図
 - ・換気設備図
 - ・屋外設備図
- 機器表
 - ・排煙設備図
 - ・
- 空気調和設備図
 - ・自動制御設備図
 - その他監督員の指示するもの
- b 給排水衛生設備設計図
 - ・工事特記仕様書
 - ・配置図
 - ・給水設備図
 - ・消火設備図
 - ・し尿浄化槽設備図
 - ・屋外設備図
- ・施工条件特記仕様書
- ・機器表
- ・排水設備図
- ・厨房設備図
- ・ごみ処理設備図
- ・
- ・敷地案内図
- ・衛生器具設備図
- ・給湯設備図
- ・ガス設備図
- ・さく井設備図
- ・その他監督員の指示するもの
- c その他
 - ・空気調和設備設計計算書・給排水衛生設備設計計算書
 - ・計画通知図書(申請用FDを含む)
 - ・中高層建築物の届出書

(エ) 積算

- 工事費内訳書
- 積算数量算出書(数量計算書及び数量計算補助図)
 - ・建築(営繕工事積算チェックリスト、営繕工事積算数量チェックシート)
 - ・電気設備(積算数量チェックリスト、見積書チェックリスト)
- 機械設備(積算数量チェックリスト、見積書チェックリスト)
- 見積書
- 見積検討資料(採用単価一覧表、見積比較表)

(オ) その他

- ・模型(縮尺:1/○○○、寸法:○○○mm×○○○mm以上、呼称:A○、着色、アクリル板(t=5)ケース付き、キャビネ判写真及び写真データ共。)
- ・透視図(鳥瞰図○面各○枚、外観図○面各○枚、内観図○面各○枚、額入りとする。写真データ共。)
- ・

(カ) 資料

- ・構造計算書
- ・空調負荷計算書
- ・コスト縮減検討項目チェックリスト
- 設計概要書
- ・リサイクル計画書
- 打合せ記録簿
- ・雨水排水流量計算書
- ・省エネルギー計算書(標準入力法による)
- ・ユニバーサルデザインチェックシート
- ・環境配慮型建物チェックシート
- 概略工事工程表
- その他監督員の指示するもの

イ 提出部数等

(ア) 図面

- 作成した図面のCADデータをPDF形式(A3判,200dpi)に変換したものを原図とする。CADデータをPDF形式に変換する際は、白黒2値とする。
- 検査終了後、原図をCD-RまたはDVD-Rに記録の上、提出する。

(イ) その他

- 以下に指示がない限り、各1部提出する。
 - ・工事費内訳書は、監督員の指定する様式により印刷した金額入り、金額抜きを各1部提出する。
 - ・設計計算書、積算調書及び採用単価調書はA4判左とじとし、各1部提出する。

ウ 留意事項

- (ア) ~~工事費内訳書は営繕積算システム RIBC 2 により作成する。なお、システムの利用に際しては、一般財団法人建築コスト管理システム研究所（東京都港区西新橋 3-25-33NP 御成門ビル電話番号 03-3434-3290）との間で営繕積算システムの利用契約を結ぶこと。内訳書ファイルの作成に必要な名称データ等については、監督員が供与する。RIBC 1 により作成した後、RIBC 2 に変換し提出することは不可とする。~~
- (イ) 構造計算にソフトを用いる場合は、事前に監督員の承諾を得る。
- (ウ) 構造計算適合性判定及び建築物エネルギー消費性能適合性判定の申請先は、監督員との協議の上決定する。
- (エ) 積算は、監督員の承諾を得た実施設計図をもって行う。
根伐図及び配管立体図等の数量計算補助図を適宜作成する。
- (オ) 単価は、積算基準等に基づいて算出し、又は刊行物掲載価格、見積価格等を参考に
して、適正な価格を採用する。
採用する単価について一覧表を作成し、監督員の承諾を得る。
見積り先は 3 者以上（適切な価格設定が困難であると予想される場合は 5 者以上）
とし、監督員の承諾を受ける。また、比較表を作成し、見積額の整理をする。
なお、静岡県交通基盤部建設経済局技術調査課の提供する単価（県単価）は利用できない。
- (カ) 設計図書及び工事費内訳書には、特定の製品名又は製造所名等を記載してはならない。ただし、これにより難しい場合はあらかじめ監督員と協議する。

(2) 電子納品

ア 電子納品対象成果物

(ア) 対象成果物

- 設計概要 ○工事費内訳書 ○採用単価調書 ・透視図
- レイヤリスト ○設計図 ○写真目次 ○調査写真
- その他監督員の指示するもの

(イ) データ形式

- 文書：PDF 形式、オリジナル形式
- 図面：SXF (P21) 形式、オリジナル形式
- 工事費内訳書：PDF 形式、オリジナル（RIBC 2）形式
※オリジナルファイルを作成するソフトウェアは可能な限り一般的なソフトウェアを利用するよう努める。

イ 提出物等

- 電子納品対象成果物及び原図を記録した CD-R または DVD-R 2 枚（ラベルに工事名称等を焼き付けたもの）

ウ その他

- (ア) 「静岡県建築設計業務等電子納品要領」及び「静岡県営繕事業に係る情報共有・電子納品運用ガイドライン」によること。（静岡県HP参照）
- (イ) 提出された CAD データは当該施設に係る工事の受注者に貸与し、当該工事における施工図及び当該施設の完成図の作成等に使用する。

4 協力事務所承認申請書等の提出

(1) 業務の一部について構造・設備等の他の専門事務所（以下、「協力事務所」という。）に協力を求める場合には、速やかに協力事務所承認申請書（様式 2）を提出すること。

また、承諾後、協力事務所との契約書の写しを提出すること。

(2) 協力事務所の選定

協力事務所の選定にあたっては、構造事務所及び設備事務所について、それぞれ次の要件を満たすものであること。

ア 構造事務所

建築士法（昭和 25 年法律第 202 号）による建築士事務所登録を受けていること。

イ 設備事務所

次のいずれかの事務所であること。

(ア) 建築士法（昭和 25 年法律第 202 号）による設備設計一級建築士または建築設備士が 1 名以上所属していること。

(イ) 静岡県建設関連委託業務入札参加資格者名簿に登録されていること。

5 建設副産物対策

受注者は、設計にあたって建設副産物対策（発生の抑制、再利用の推進、適正処理の徹底）について検討を行い設計に反映させるものとする。

6 その他特記事項

受注者は、成果物又は成果物を利用して完成した建築物の内容を公表する場合には、あらかじめ、発注者の承諾を得なければならない。

受注者は、発注者から配布及び提供された資料の再配布及び再利用をする場合は、発注者の承諾を得なければならない。

設計理念

1 敷地

施設の敷地は、当該施設の用途に応じて、以下の事項を総合的に勘案して設計する。

- (1) 地形、地質、気象等の自然的条件による災害の防止を図り、かつ、環境の保全に配慮する。
- (2) 都市計画その他法律に基づく土地利用に関する計画との整合性を図り、良好な市街地環境等の形成に配慮する。
- (3) 施設の将来需要、敷地の有効利用、周辺環境への影響に配慮し、建築物・駐車場・緑地等の施設を適切に配置する。

2 施設

施設は、当該施設の用途に応じて、地域性、機能性及び経済性等の各観点から以下の事項を総合的に勘案して設計する。

(1) 地域性

施設は、地域の歴史、文化及び風土に配慮し、周辺の自然環境及び都市環境と調和したものとす。

(2) 防災機能の確保

施設は、地震等の災害時に求められる機能に応じて、建築構造部材、非構造部材、設備機器等の総合的な安全性を確保したものとす。

(3) 高齢者、身体障害者等への対応

施設は、高齢者、身体障害者等の円滑な利用に配慮したものとす。

(4) 環境保全への配慮

材料、機器等及び工法は、環境の保全に配慮したものとす。

(5) エネルギーの効率的利用

施設は、エネルギーの効率的利用及び熱の損失の防止と自然エネルギーの活用を考慮したものとす。

(6) 地場産品の優先使用

工事に使用する建設資材等の選定にあたっては、地域経済の活性化を図るため、地場産品(県産木材、県産品)の使用を、品質規格、価格及び生産能力等の観点から検討する。

特に、県産木材については、環境負荷の低減及び人にやさしい施設づくりの観点からも、構造材及び内装材への積極活用を図るものとす。

(7) 資源の有効活用

材料及び機器等は、資源のリサイクル等有効利用を考慮したものとす。

(8) 快適性、利便性の確保

施設は、快適な室内環境及び外部環境が得られ、使いやすいものとす。

(9) 高度情報化への対応

施設は、設置目的に応じて高度情報化に対応できるものとし、かつ、安全性、信頼性を確保したものとす。

(10) メンテナビリティ及びフレキシビリティの確保

施設は、維持・管理が容易に行うことができ、かつ、耐用期間中の需要等の変化に対応できるよう配慮したものとす。

(ii) 良好な品質の確保

施設は、材料及び機器等を信頼性のあるものとするとともに、安全性、経済性等を考慮し

て、良好な品質を確保したものとする。

(12) 長期的経済性（コスト縮減）への対応

材料及び機器等は、品質、性能、耐久性等を総合的に勘案し、ライフサイクルを通じて全体の費用の軽減が図られるよう配慮したものとする。

業務実施計画書作成要領

1 業務実施計画

業務実施計画は契約図書の確認及び現地調査に基づき、履行期間内に契約図書に定められた業務を適正に実施する方法等を業務に先だち具体的に決めることであり、業務実施の基本となるものである。

また、立地条件、用途、構造、規模等の設計と条件がそれぞれ異なるので、計画にあたってはそれらの条件を十分に把握するとともに多角的に調査したうえで作成し、監督員に報告すること。

2 業務実施計画書の内容

建築設計業務実施計画書の記載事項は概ね次のとおりである。

(1) 準拠する基準等

(2) 業務実施工程表（参考様式 1）

なお、毎月 10 日までに前月の進捗状況を設計業務委託進捗状況報告書（参考様式 3）により報告すること。

(3) 受注者管理体制系統図（参考様式 2）

(4) 総合業務実施計画書（業務の全般的な進め方、業務実施方法、業務管理方針、概算工事費の算出方法等）

(5) 使用する構造計算プログラム

(6) 建築士事務所登録の状況（建築士事務所登録通知書の写しを添付する。）

(7) 構造設計一級建築士又は設備設計一級建築士による法適合確認が必要な設計については、その氏名及び所属する建築士事務所名（資格証及び建築士事務所登録通知書の写しを添付する。）

(参考様式3) 設計業務委託進捗状況報告書

設計業務委託進捗状況報告書 月分

委託名
工期
契約額

受注者
住所:
名称:
氏名:

	項目	細目	4	5	6	7	8	9	10	11	12	1	2	3	進捗率	実施内容・課題	
															予定(実施)		
建築	基本設計	現地調査	資料収集、敷地状況												0%		
		法の整理	土地、建物、各種制限													0%	
		施設要望	把握・整理・判断													0%	
		図面作成														0%	
		工事計画	仮設計画、想定工程													0%	
		予算確認	概算工事費、コスト比較													0%	
	実施設計	図面作成														0%	
		中間検図														0%	
		積算	数量拾い、見積徴収													0%	
		設計書														0%	
		法的確認	申請、済み証取得													0%	
																0%	
設備	基本設計	現地調査	資料収集、敷地状況												0%		
		法の整理	土地、建物、各種制限													0%	
		施設要望	把握・整理・判断													0%	
		図面作成														0%	
		工事計画	仮設計画、想定工程													0%	
		予算確認	概算工事費、コスト比較													0%	
	実施設計	図面作成														0%	
		中間検図														0%	
		積算	数量拾い、見積徴収													0%	
		設計書														0%	
		法的確認	申請、済み証取得													0%	
																0%	
備考 (打合せ日は◎記入)																	

※工程に大幅な遅れがある場合は備考欄に対処方法を記入し、修正工程を朱書きする

協力事務所承諾申請書

- 1 委託業務の名称
 2 施行箇所
 3 履行期間 着手 令和 年 月 日 ～ 完成 令和 年 月 日
 4 協力事務所名

種別	住 所	商号又は名称	氏名	契約金額 (予定)

※種別には、構造、設備（電気・機械設備）等の種別を記入すること。

- 5 協力事務所の資格等

(1) 構造事務所

建築士事務所登録の番号	()	建築士事務所	()	知事登録	()	第	号
-------------	-----	--------	-----	------	-----	---	---

※建築士事務所登録通知書の写しを添付すること。

(2) 設備事務所（該当する種別及び区分の番号に○印をつけること）

種別	区分
設備 (電気・機械設備)	①設備設計一級建築士又は建築設備士が所属する事務所
	②静岡県建設関連委託業務入札参加資格を有する事務所
設備 (電気・機械設備)	①設備設計一級建築士又は建築設備士が所属する事務所
	②静岡県建設関連委託業務入札参加資格を有する事務所

※該当する区分により、資格者証(写)又は入札参加資格の結果通知書(写)を添付すること。

種別	主任技術者職	主任技術者氏名	経験年数	資格等

※各主任技術者の経歴書及び資格者証(写)を添付すること。

- 6 履行体制（別添）

上記のとおり業務の一部を協力事務所に再委託したく、静岡県業務委託契約約款（建築設計）第7条第3項に基づき申請しますので、承諾願います。

令和 年 月 日

静岡県公立大学法人理事長 様

住所
受注者 商号又は名称 ※
氏名

※士法第 22 条の 3 の 3 第 1 項又は第 3 項の規定により書面を相互交付した場合は、署名又は記名押印をするものとする。

協力事務所承諾書

令和 年 月 日

受注者氏名 様

上記について、次のことを条件に承諾する。

- (1) 受注者は、再委託の相手方に対し業務の適正な履行を求めること。
- (2) 受注者は、再委託業務に係る契約書、請求書、領収書等の書類を提出させた場合は、適切に保管し、事後において履行の確認ができるよう徹底すること。
- (3) 受注者は、発注者からの求めに応じ、(2) の書類の写しを提出すること。

静岡県公立大学法人理事長 印

別添

履行体制に関する書面

令和 年 月 日

受注者
住所
氏名

(受注者) ××株式会社	(再委託先 1)	
	〇〇〇有限公司	
	住所、電話：	
	代表者氏名：	
	担当業務範囲 若しくは内容	△△に関する <input type="checkbox"/> <input type="checkbox"/> 地区基礎調査
	(再委託先 2)	
	〇〇〇株式会社 (予定)	
	住所、電話：	
	代表者氏名：	
	担当業務範囲 若しくは内容	
	(再委託先 3)	
	〇〇〇合資会社	
	住所、電話：	
	代表者氏名：	
	担当業務範囲 若しくは内容	
	(再委託先 4)	
	

(備考) 本様式は、適宜加除して差し支えないものであるが、次の項目は必須事項とする。

- (1) 再委託の相手方の氏名 (若しくは代表者氏名)
- (2) 再委託の相手方の住所
- (3) 再委託を行う業務の範囲 (若しくは内容)

成果物の取扱いに係る特記仕様書

第1条 適用範囲

本仕様書は静岡県が発注する測量業務、土木関係の建設コンサルタント業務、建築関係の建設コンサルタント業務、地質調査業務及び補償関係コンサルタント業務の委託に適用する。

第2条 成果物の流出防止

受注者は、本業務の成果物(業務を行う上で得られた記録等を含む。以下同じ。)について適切な流出防止対策をとらなければならない。

第3条 成果物の使用及び複製について

受注者は、成果物の使用及び複製を申し出る場合には、別紙申出書を発注者に提出して承諾を得なければならない。

第4条 疑義

本仕様書に疑義が生じた場合は、速やかに発注者と協議すること。

成果物の使用及び複製申出書

年 月 日

発注者 様

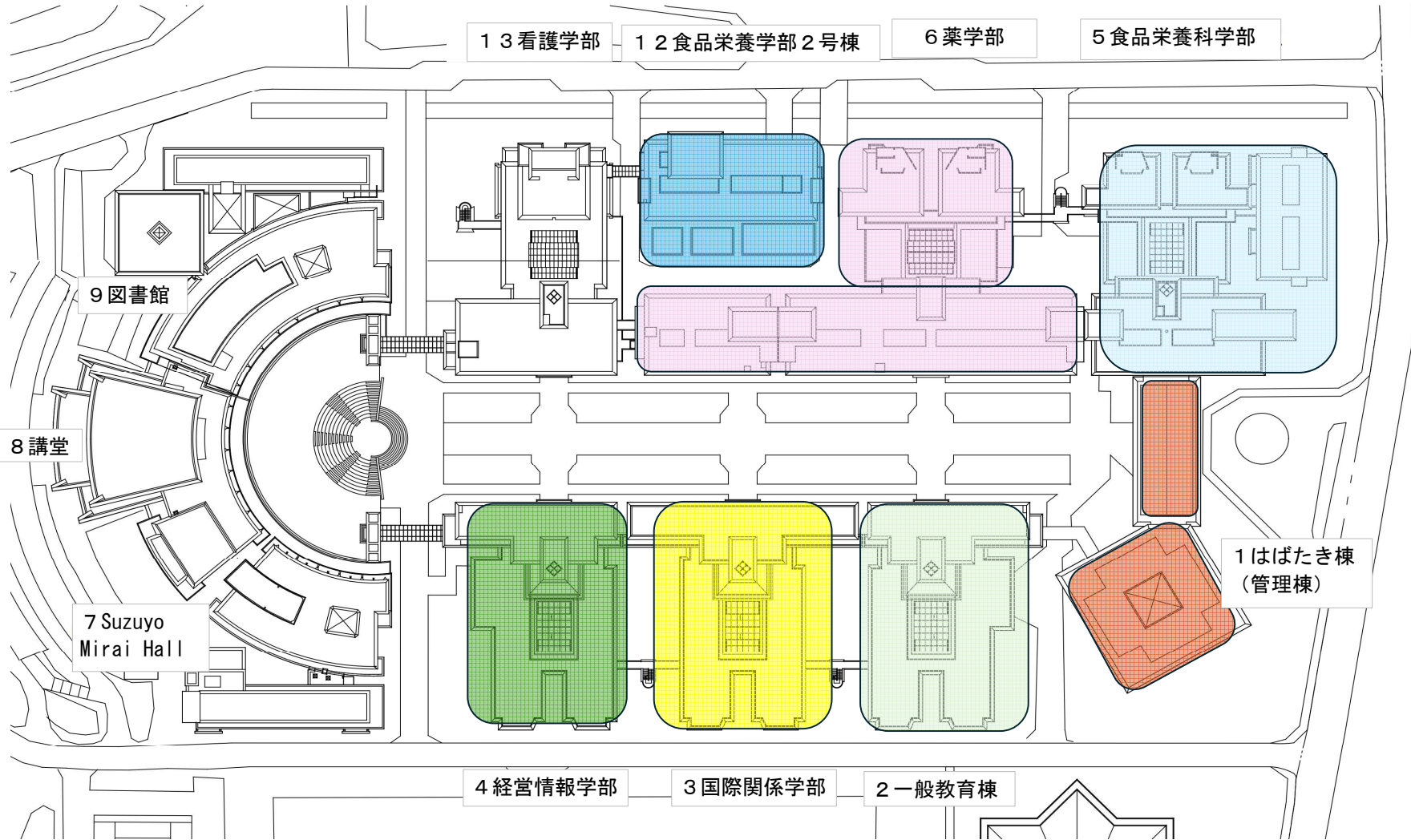
下記の委託業務の成果物について、静岡県業務委託契約約款（建築設計）第6条の4に基づき使用及び複製をしたいので申出します。

記

- 1 業務委託の名称
- 2 使用及び複製の目的
- 3 使用及び複製の内容
- 4 成果物の使用及び複製について
 - (1) 成果物の取扱いについては、発注者の承諾条件を遵守します。
 - (2) 情報流出事故により生じた第三者への損害の賠償については、受注者がその責めを負います。

住所

受注者
商号又は名称
代表者氏名

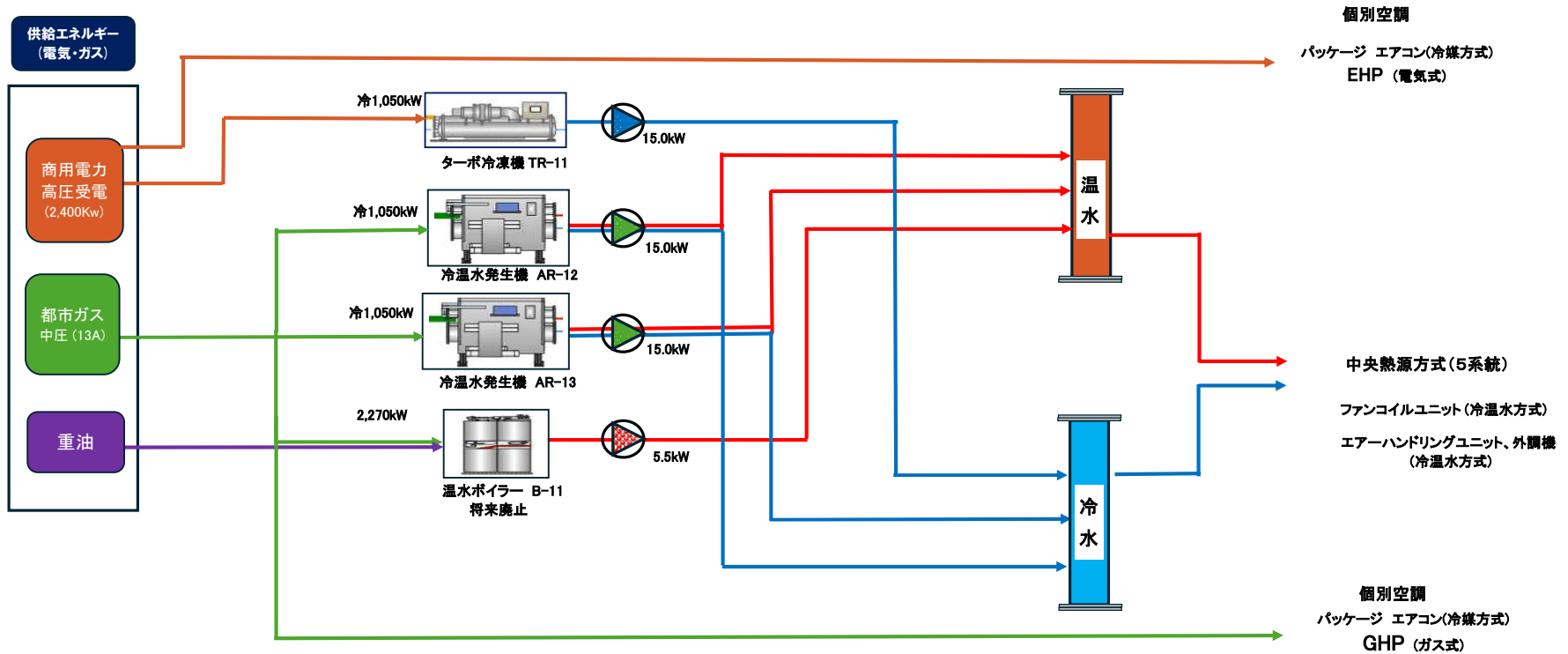


静岡県立大学 施設一覧表

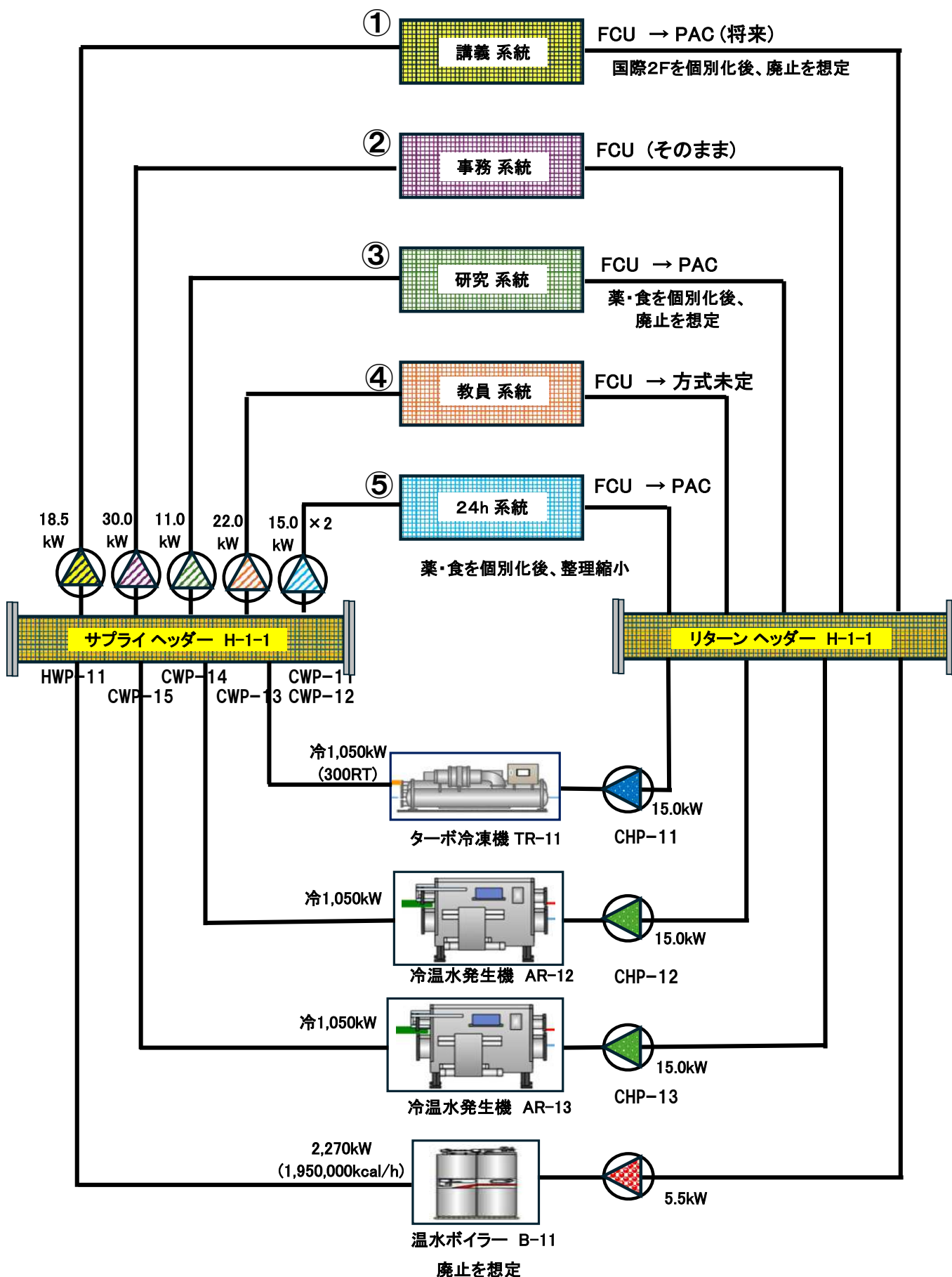
No.	建物名称	構造	階数	建築面積㎡	延べ面積㎡
0	(体育館)	鉄骨造	地上 2 階 地下 1 階	2,268.16	4,649.07
1	(はばたき棟)	鉄骨鉄筋コンクリート造	地上 3 階 地下 1 階	1,597.32	5,355.01
2	(一般教育棟)	鉄骨鉄筋コンクリート造	地上 6 階 地下 1 階	1,749.34	6,361.66
3	(国際関係学部棟)	鉄骨鉄筋コンクリート造	地上 5 階 地下 階	1,791.18	6,081.36
4	(経営情報学部棟)	鉄骨鉄筋コンクリート造	地上 4 階 地下 階	1,731.29	5,050.42
5	(食品栄養科学部棟)	鉄骨鉄筋コンクリート造	地上 7 階 地下 階	2,375.01	10,445.59
6	(薬学部棟)	鉄骨鉄筋コンクリート造	地上 6 階 地下 1 階	3,244.42	17,328.43
7	(学生ホール)	鉄筋コンクリート造	地上 3 階 地下 階	1,788.45	4,125.58
8	(講堂)	鉄骨鉄筋コンクリート造	地上 2 階 地下 階	1,890.75	2,295.48
9	(図書館)	鉄筋コンクリート造	地上 3 階 地下 1 階	2,629.35	6,128.92
10	(温室)	鉄筋コンクリート造	地上 2 階 地下 階		
11	(クラブ棟A)	鉄筋コンクリート造	地上 2 階 地下 階	432.62	758.18
12	(食品衛生科学部2号棟)	鉄骨鉄筋コンクリート造	地上 7 階 地下 階	834.27	4,910.54
13	(看護学部棟)	鉄骨鉄筋コンクリート造	地上 5 階 地下 階	1,689.35	6,564.48
	合計			24,021.51	80,054.72

【現況】

【空調熱源機器 系統図 (はばたき棟 機械室)】



【冷温水配管 系統図 (はばたき棟 機械室)】



令和8年度 静岡県立大学空調設備改修工事設計業務委託

静岡県公立大学法人

< 概 要 >

静岡県立大学 空調設備の改修

- ・はばたき棟機械室空調ポンプ修繕工事設計
- ・はばたき他文系学部棟の空調設備将来構想の設計概要

上記に係る設計業務委託 一式

（総則）

第1条 発注者及び受注者は、契約書記載の業務（以下「業務」という。）の委託契約に関し、契約書に定めるもののほか、この約款に基づき、別冊の仕様書、設計書及び図面（業務説明書及び業務説明に対する質問回答書を含む。以下これらの仕様書、設計書及び図面を「設計図書」という。）に従い、日本国の法令を遵守し、この契約（契約書、この約款及び設計図書を内容とする業務の委託契約をいう。以下同じ。）を履行しなければならない。

2 受注者は、業務を契約書記載の履行期間（以下「履行期間」という。）内に完了し、契約の目的物（以下「成果物」という。）を発注者に引き渡すものとし、発注者は、その業務委託料を支払うものとする。

3 発注者は、その意図する成果物を完成させるため、業務に関する指示を受注者又は受注者の管理技術者に対して行うことができる。この場合において、受注者又は受注者の管理技術者は、当該指示に従い業務を行わなければならない。

4 受注者は、契約書、この約款若しくは設計図書に特別の定めがある場合又は前項の指示若しくは発注者と受注者との協議がある場合を除き、業務を完了するために必要な一切の手段をその責任において定めるものとする。

5 受注者は、業務を行う上で知り得た秘密を他人に漏らしてはならない。

6 この契約の履行に関して発注者と受注者との間で用いる言語は、日本語とする。

7 この約款に定める金銭の支払に用いる通貨は、日本円とする。

8 この契約の履行に関して発注者と受注者との間で用いる計量単位は、設計図書に特別の定めがある場合を除き、計量法（平成4年法律第51号）に定めるものとする。

9 この約款及び設計図書における期間の定めについては、民法（明治29年法律第89号）及び商法（明治32年法律第48号）の定めるところによるものとする。

10 この契約は、日本国の法令に準拠するものとする。

11 この契約に係る訴訟の提起又は調停（第49条の規定に基づき、発注者と受注者との協議の上選任される調停人が行うものを除く。）の申立てについては、日本国の裁判所をもって合意による専属的管轄裁判所とする。

12 受注者が設計共同体を結成している場合においては、発注者は、この契約に基づくすべての行為を設計共同体の代表者に対して行うものとし、発注者が当該代表者に対して行ったこの契約に基づくすべての行為は、当該共同体のすべての構成員に対して行ったものとみなし、また、受注者は、発注者に対して行うこの契約に基づくすべての行為について当該代表者を通じて行わなければならない。

13 受注者は、発注者に対し、業務を遂行する上で必要と認められる説明を行うよう努めなければならない。

（指示等及び協議の書面主義）

第2条 この約款に定める指示、催告、請求、通知、報告、申出、承諾、質問、回答及び解除（次項において「指示等」という。）は、書面により行わなければならない。

2 前項の規定にかかわらず、緊急やむを得ない事情がある場合には、発注者及び受注者は、前項に規定する指示等を口頭で行うことができる。この場合において、発注者及び受注者は、既に行った指示等を書面に記載し、7日以内にこれを相手方に交付するものとする。

3 発注者及び受注者は、この約款の他の条項の規定に基づき協議を行うときは、当該協議の内容を書面に記録するものとする。

(業務工程表の提出)

第3条 受注者は、この契約締結後7日以内に設計図書に基づいて業務工程表を作成し、発注者に提出しなければならない。

2 発注者は、必要があると認めるときは、前項の業務工程表を受領した日から7日以内に、受注者に対してその修正を請求することができる。

3 この約款の他の条項の規定により履行期間又は設計図書が変更された場合において、発注者は、必要があると認めるときは、受注者に対して業務工程表の再提出を請求することができる。この場合において、第1項中「この契約締結後」とあるのは「当該請求があった日から」と読み替えて、前2項の規定を準用する。

4 業務工程表は、発注者及び受注者を拘束するものではない。

(契約の保証)

第4条 受注者は、この契約の締結と同時に、次の各号のいずれかに掲げる保証を付さなければならない。ただし、第6号の場合においては、履行保証保険契約の締結後、直ちにその保険証券を発注者に寄託しなければならない。なお、契約書の契約保証金欄に「静岡県財務規則第55条第2項第3号の規定により免除」と記載がある場合は、この条は適用しないものとする。

(1) 契約保証金の納付

(2) 契約保証金の納付に代わる担保となる有価証券等の提供

(3) この契約による債務の不履行により生ずる損害金の支払を保証する銀行又は発注者が確実と認める金融機関の保証

(4) この契約による債務の不履行により生ずる損害金の支払を保証する保証事業会社（公共工事の前払金保証事業に関する法律（昭和27年法律第184号）第2条第4項に規定する保証事業会社をいう。以下同じ。）の保証（契約保証特約を付したものに限る。）

(5) この契約による債務の履行を保証する公共工事履行保証証券による保証

(6) この契約による債務の不履行により生ずる損害をてん補する履行保証保険契約の締結

2 前項の保証に係る契約保証金の額、保証金額又は保険金額（第5項において「保証の額」という。）は、業務委託料の10分の1以上としなければならない。

3 受注者が第1項第3号から第6号までのいずれかに掲げる保証を付す場合は、当該保証は第46条の2第3項各号に規定する者による契約の解除の場合についても保証するものでなければならない。

4 第1項の規定により、受注者が同項第2号から第4号までに掲げる保証を付したときは、当該保証は契約保証金に代わる担保の提供として行われたものとし、同項第5号又は第6号に掲げる保証を付したときは、契約保証金の納付を免除する。

5 業務委託料の変更があった場合には、保証の額が変更後の業務委託料の10分の1に達するまで、発注者は、保証の額の増額を請求することができ、受注者は、保証の額の減額を請求することができる。

6 受注者は、第1項の規定による保険証券の寄託に代えて、電磁的方法（電子情報処理組織を使用する方法その他の情報通信の技術を利用する方法をいう。以下同じ。）であって、当該履行保証保険契約の相手方が定め、発注者が認めた措置を講ずることができる。この場合において、受注者は、当該保険証券の寄託をしたものとみなす。

(権利義務の譲渡等の禁止)

第5条 受注者は、この契約により生ずる権利又は義務を第三者に譲渡し、又は承継させてはならない。ただし、あらかじめ、発注者の承諾を得た場合は、この限りでない。

2 受注者は、成果物（未完成の成果物及び業務を行う上で得られた記録等を含む。）を第三者に譲渡し、貸与し、又は質権その他の担保の目的に供してはならない。ただし、あらかじめ、発注者の承諾を得た場合は、この限りでない。

(著作権の帰属)

第6条 成果物（第37条第1項の規定により準用される第31条に規定する指定部分に係る成果物及び第37条第2項の規定により準用される第31条に規定する引渡部分に係る成果物を含む。以下この条から第6条の5まで及び第8条の2において同じ。）又は成果物を利用して完成した建築物（以下「本件建築物」という。）が著作権法（昭和45年法律第48号）第2条第1項第1号に規定する著作物（以下「著作物」という。）に該当する場合には、著作権法第2章及び第3章に規定する著作者の権利（以下、この条から第6条の5までにおいて「著作権等」という。）は著作権法の定めるところに従い、受注者又は発注者及び受注者の共有に帰属するものとする。

(著作物等の利用の許諾)

第6条の2 受注者は発注者に対し、次の各号に掲げる成果物の利用を許諾する。この場合において、受注者は次の各号に掲げる成果物の利用を発注者以外の第三者に許諾してはならない。

(1) 成果物を利用して建築物を一棟（成果物が二以上の構えを成す建築物の建築をその内容としているときは、各構えにつき一棟ずつ）完成すること。

(2) 前号の目的及び本件建築物の増築、改築、修繕、模様替、維持、管理、運営、広報等のために必要な範囲で、成果物を発注者自ら複製し、若しくは翻案、変形、改変その他の修正をすること又は発注者の委託した第三者をして複製させ、若しくは翻案、変形、改変その他の修正をさせること。

2 受注者は、発注者に対し、次の各号に掲げる本件建築物の利用を許諾する。

(1) 本件建築物を写真、模型、絵画その他の媒体により表現すること。

(2) 本件建築物を増築し、改築し、修繕し、模様替により改変し、又は取り壊すこと。

(著作者人格権の制限)

第6条の3 受注者は、発注者に対し、成果物又は本件建築物の内容を自由に公表することを許諾する。

2 受注者は、次の各号に掲げる行為をしてはならない。ただし、あらかじめ、発注者の承諾を得た場合は、この限りでない。

(1) 成果物又は本件建築物の内容を公表すること。

(2) 本件建築物に受注者の実名又は変名を表示すること。

3 受注者は、前条の場合において、著作権法第19条第1項及び第20条第1項の権利を行使しないものとする。

(著作権等の譲渡禁止)

第6条の4 受注者は、成果物又は本件建築物に係る著作権法第2章及び第3章に規定する受注者の権利を第三者に譲渡し、又は承継させてはならない。ただし、あらかじめ、発注者の承諾又は同意を得た場合は、この限りでない。

(著作権の侵害の防止)

第6条の5 受注者は、その作成する成果物が、第三者の有する著作権等を侵害するものでないことを、発注者に対して保証する。

2 受注者は、その作成する成果物が第三者の有する著作権等を侵害し、第三者に対して損害の賠償を行い、又は必要な措置を講じなければならないときは、受注者がその賠償額を負担し、又は必要な措置を講ずるものとする。

(一括再委託等の禁止等)

第7条 受注者は、業務の全部を一括して、又は発注者が設計図書において指定した主たる部分を第三者に委任し、又は請け負わせてはならない。

2 受注者は、前項の主たる部分のほか、発注者が設計図書において指定した部分を第三者に委任し、又は請け負わせてはならない。

3 受注者は、業務の一部を第三者に委任し、又は請け負わせようとするときは、あらかじめ、発注者の承諾を得なければならない。ただし、発注者が設計図書において指定した軽微な部分を委任し、又は請け負わせようとするときは、この限りでない。

4 発注者は、受注者に対して、業務の一部を委任し、又は請け負わせた者の商号又は名称その他必要な事項の通知を請求することができる。

(暴力団関係業者による再委託等の禁止等)

第7条の2 受注者は、第42条の2第1項第9号アからオまでのいずれかに該当する者(以下この条において「暴力団関係業者」という。)を下請負人(下請その他この契約に関連する契約の相手方を含む。以下同じ。)としてはならない。

2 受注者は、その受託した業務に係る全ての下請負人に、暴力団関係業者と当該業務に係る再委託契約等を締結させてはならない。

3 受注者が、第1項の規定に違反して暴力団関係業者を下請負人とした場合又は前項の規定に違反して下請負人に暴力団関係業者と当該業務に係る下請負契約(下請その他この契約に関連する契約を含む。以下同じ。)を締結させた場合は、発注者は、受注者に対して、当該契約の解除(受注者が当該契約の当事者でない場合においては、受注者が当事者に対して当該解除を求めることを含む。以下同じ。)を求めることができる。

4 前項の規定による解除を求めたことによって生じる下請負契約の当事者の損害については、受注者が一切の責任を負うものとする。

(特許権等の使用)

第8条 受注者は、特許権、実用新案権、意匠権、商標権その他日本国の法令に基づき保護される第三者の権利(以下この条において「特許権等」という。)の対象となっている履行方法を使用するときは、その使用に関する一切の責任を負わなければならない。ただし、発注者がその履行方法を指定した場合において、設計図書に特許権等の対象である旨の明示がなく、かつ、受注者がその存在を知らなかったときは、発注者は、受注者がその使用に関して要した費用を負担しなければならない。

(意匠の実施の承諾等)

第8条の2 受注者は自ら有する登録意匠(意匠法(昭和34年法律第125号)第2条第3項に定める登録意匠をいう。)を設計に用い、又は成果物によって表現される建築物若しくは本件建築物(以下「本件建築物

等」という。)の形状等について意匠法第3条に基づく意匠登録を受けるときは、発注者に対し、本件建築物等に係る意匠の実施を無償で承諾するものとする。

2 受注者は、本件建築物等の形状等に係る意匠登録を受ける権利及び意匠権を第三者に譲渡し、又は承継させてはならない。ただし、あらかじめ、発注者の承諾を得た場合は、この限りでない。

(監督員)

第9条 発注者は、監督員を置いたときは、その氏名を受注者に通知しなければならない。監督員を変更したときも、同様とする。

2 監督員は、この約款の他の条項に定めるもの及びこの契約に基づく発注者の権限とされる事項のうち発注者が必要と認めて監督員に委任したもののほか、設計図書に定めるところにより、次に掲げる権限を有する。

(1) 発注者の意図する成果物を完成させるための受注者又は受注者の管理技術者に対する業務に関する指示

(2) この約款及び設計図書の記載内容に関する受注者の確認の申出又は質問に対する承諾又は回答

(3) この契約の履行に関する受注者又は受注者の管理技術者との協議

(4) 業務の進捗の確認、設計図書の記載内容と履行内容との照合その他この契約の履行状況の調査

3 発注者は、2名以上の監督員を置き、前項の権限を分担させたときにあつてはそれぞれの監督員の有する権限の内容を、監督員にこの約款に基づく発注者の権限の一部を委任したときにあつては当該委任した権限の内容を、受注者に通知しなければならない。

4 第2項の規定に基づく監督員の指示又は承諾は、原則として、書面により行わなければならない。

5 この約款に定める書面の提出は、設計図書に定めるものを除き、監督員を経由して行うものとする。この場合においては、監督員に到達した日をもって発注者に到達したものとみなす。

(管理技術者)

第10条 受注者は、次の各号に掲げる業務の区分に応じ当該各号に掲げる者を定め、その氏名その他必要な事項を発注者に通知しなければならない。これらの者を変更したときも同様とする。

(1) (削除)

(2) 設計

管理技術者

2 管理技術者は、この契約の履行に関し、業務の管理及び統轄を行うほか、業務委託料の変更、履行期間の変更、業務委託料の請求及び受領、第14条第1項の請求の受理、同条第2項の決定及び通知、同条第3項の請求、同条第4項の通知の受理並びにこの契約の解除に係る権限を除き、この契約に基づく受注者の一切の権限を行使することができる。

3 (削除)

4 受注者は、第2項の規定にかかわらず、自己の有する権限のうちこれを管理技術者に委任せず自ら行使しようとするものがあるときは、あらかじめ、当該権限の内容を発注者に通知しなければならない。

(照査技術者)

第11条 受注者は、設計図書に定める場合には、成果物の内容の技術上の照査を行う照査技術者を定め、その氏名その他必要な事項を発注者に通知しなければならない。照査技術者を変更したときも同様とする。

2 照査技術者は、前条第1項に規定する管理技術者を兼ねることができない。

(地元関係者との交渉等)

第12条 地元関係者との交渉等は、発注者が行うものとする。この場合において、発注者の指示があるときは、受注者はこれに協力しなければならない。

2 前項の場合において、発注者は、当該交渉等に関して生じた費用を負担しなければならない。

(土地への立入り)

第13条 受注者が調査のために第三者が所有する土地に立ち入る場合において、当該土地の所有者等の承諾が必要なときは、発注者がその承諾を得るものとする。この場合において、発注者の指示があるときは、受注者はこれに協力しなければならない。

(管理技術者等に対する措置請求)

第14条 発注者は、管理技術者若しくは照査技術者又は受注者の使用人若しくは第7条第3項の規定により受注者から業務を委任され、若しくは請け負った者がその業務の実施につき著しく不相当と認められるときは、受注者に対して、その理由を明示した書面により、必要な措置をとるべきことを請求することができる。

2 受注者は、前項の規定による請求があったときは、当該請求に係る事項について決定し、その結果を請求を受けた日から10日以内に発注者に通知しなければならない。

3 受注者は、監督員がその職務の執行につき著しく不相当と認められるときは、発注者に対して、その理由を明示した書面により、必要な措置をとるべきことを請求することができる。

4 発注者は、前項の規定による請求があったときは、当該請求に係る事項について決定し、その結果を請求を受けた日から10日以内に受注者に通知しなければならない。

(履行報告)

第15条 受注者は、設計図書に定めるところにより、この契約の履行について発注者に報告しなければならない。

(貸与品等)

第16条 発注者が受注者に貸与し、又は支給する調査機械器具、図面その他業務に必要な物品等(以下「貸与品等」という。)の品名、数量、品質、規格又は性能、引渡場所及び引渡時期は、設計図書に定めるところによる。

2 受注者は、貸与品等の引渡しを受けたときは、引渡しの日から7日以内に、発注者に借用書又は受領書を提出しなければならない。

3 受注者は、貸与品等を善良な管理者の注意をもって管理しなければならない。

4 受注者は、設計図書に定めるところにより、業務の完了、設計図書の変更等によって不用となった貸与品等を発注者に返還しなければならない。

5 受注者は、故意又は過失により貸与品等が滅失若しくはき損し、又はその返還が不可能となったときは、発注者の指定した期間内に代品を納め、若しくは原状に復して返還し、又は返還に代えて損害を賠償しなければならない。

(設計図書と業務内容が一致しない場合の修補義務)

第17条 受注者は、業務の内容が設計図書又は発注者の指示若しくは発注者と受注者との協議の内容に適合しない場合において、監督員がその修補を請求したときは、当該請求に従わなければならない。この場合において、当該不適合が発注者の指示によるときその他発注者の責めに帰すべき事由によるときは、発注者は、必要があると認められるときは、履行期間若しくは業務委託料を変更し、又は受注者に損害を及ぼしたとき

は必要な費用を負担しなければならない。

(条件変更等)

第18条 受注者は、業務を行うに当たり、次の各号のいずれかに該当する事実を発見したときは、その旨を直ちに発注者に通知し、その確認を請求しなければならない。

- (1) 仕様書、設計書、図面、業務説明書及び業務説明に対する質問回答書が一致しないこと（これらの優先順位が定められている場合を除く。）。
 - (2) 設計図書に誤謬又は脱漏があること。
 - (3) 設計図書の表示が明確でないこと。
 - (4) 履行上の制約等設計図書に示された自然的又は人為的な履行条件が実際と相違すること。
 - (5) 設計図書に明示されていない履行条件について予期することのできない特別な状態が生じたこと。
- 2 発注者は、前項の規定による確認を請求されたとき又は自ら同項各号に掲げる事実を発見したときは、受注者の立会いの下、直ちに調査を行わなければならない。ただし、受注者が立会いに応じない場合には、受注者の立会いを得ずに行うことができる。
- 3 発注者は、受注者の意見を聴いて、調査の結果（これに対してとるべき措置を指示する必要があるときは、当該指示を含む。）をとりまとめ、調査の終了後14日以内に、その結果を受注者に通知しなければならない。ただし、その期間内に通知できないやむを得ない理由があるときは、あらかじめ、受注者の意見を聴いた上、当該期間を延長することができる。
- 4 前項の調査の結果により第1項各号に掲げる事実が確認された場合において、必要があると認められるときは、発注者は、設計図書の変更又は訂正を行わなければならない。
- 5 前項の規定により設計図書の変更又は訂正が行われた場合において、発注者は、必要があると認められるときは、履行期間若しくは業務委託料を変更し、又は受注者に損害を及ぼしたときは必要な費用を負担しなければならない。

(設計図書等の変更)

第19条 発注者は、前条第4項によるほか、必要があると認めるときは、設計図書又は業務に関する指示（以下この条及び第21条において「設計図書等」という。）の変更内容を受注者に通知して、設計図書等を変更することができる。この場合において、発注者は、必要があると認められるときは、履行期間若しくは業務委託料を変更し、又は受注者に損害を及ぼしたときは必要な費用を負担しなければならない。

(業務の中止)

第20条 第三者の所有する土地への立入りについて当該土地の所有者等の承諾を得ることができないため又は暴風、豪雨、洪水、高潮、地震、地すべり、落盤、火災、騒乱、暴動その他の自然的又は人為的な事象（以下「天災等」という。）であって、受注者の責めに帰すことができないものにより、作業現場の状態が著しく変動したため、受注者が業務を行うことができないと認められるときは、発注者は、業務の中止内容を直ちに受注者に通知して、業務の全部又は一部を一時中止させなければならない。

- 2 発注者は、前項の規定によるほか、必要があると認めるときは、業務の中止内容を受注者に通知して、業務の全部又は一部を一時中止させることができる。
- 3 発注者は、前2項の規定により業務を一時中止した場合において、必要があると認められるときは、履行期間若しくは業務委託料を変更し、又は受注者が業務の続行に備え業務の一時中止に伴う増加費用を必要としたとき若しくは受注者に損害を及ぼしたときは必要な費用を負担しなければならない。

(業務に係る受注者の提案)

第21条 受注者は、設計図書等について、技術的又は経済的に優れた代替方法その他改良事項を発見し、又は発案したときは、発注者に対して、当該発見又は発案に基づき設計図書等の変更を提案することができる。

2 発注者は、前項に規定する受注者の提案を受けた場合において、必要があると認めるときは、設計図書等の変更を受注者に通知するものとする。

3 発注者は、前項の規定により設計図書等が変更された場合において、必要があると認められるときは、履行期間又は業務委託料を変更しなければならない。

(適正な履行期間の設定)

第 21 条の 2 発注者は、履行期間の延長又は短縮を行うときは、この業務に従事する者の労働時間その他の労働条件が適正に確保されるよう、やむを得ない事由により業務の実施が困難であると見込まれる日数等を考慮しなければならない。

(受注者の請求による履行期間の延長)

第22条 受注者は、その責めに帰すことができない事由により履行期間内に業務を完了することができないときは、その理由を明示した書面により発注者に履行期間の延長変更を請求することができる。

2 発注者は、前項の規定による請求があった場合において、必要があると認められるときは、当該請求に係る履行期間の延長をしなければならない。この場合において、当該履行期間の延長が発注者の責めに帰すべき事由による場合にあつては、必要に応じ業務委託料を変更し、又は受注者に損害を及ぼしたときは必要な費用を負担しなければならない。

(発注者の請求による履行期間の短縮等)

第23条 発注者は、特別の理由により履行期間を短縮する必要があるときは、履行期間の短縮変更を受注者に請求することができる。

2 発注者は、この約款の他の条項の規定により履行期間を延長すべき場合において、特別の理由があるときは、延長する履行期間について、受注者に通常必要とされる履行期間に満たない履行期間への変更を請求することができる。

3 発注者は、前2項の場合において、必要があると認められるときは、業務委託料を変更し、又は受注者に損害を及ぼしたときは必要な費用を負担しなければならない。

(履行期間の変更方法)

第24条 履行期間の変更については、発注者と受注者とが協議して定める。ただし、協議開始の日から14日以内に協議が整わない場合には、発注者が定め、受注者に通知する。

2 前項の協議開始の日については、発注者が受注者の意見を聴いて定め、受注者に通知するものとする。ただし、発注者が履行期間の変更事由が生じた日(第22条の場合にあつては発注者が履行期間の変更の請求を受けた日、前条の場合にあつては受注者が履行期間の変更の請求を受けた日)から7日以内に協議開始の日を通知しない場合には、受注者は、協議開始の日を定め、発注者に通知することができる。

(業務委託料の変更方法等)

第25条 業務委託料の変更については、発注者と受注者とが協議して定める。ただし、協議開始の日から14日以内に協議が整わない場合には、発注者が定め、受注者に通知する。

2 前項の協議開始の日については、発注者が受注者の意見を聴いて定め、受注者に通知するものとする。ただし、発注者が業務委託料の変更事由が生じた日から7日以内に協議開始の日を通知しない場合には、受注

者は、協議開始の日を定め、発注者に通知することができる。

- 3 この約款の規定により、受注者が増加費用を必要とした場合又は損害を受けた場合に発注者が負担する必要な費用の額については、発注者と受注者とが協議して定める。

(臨機の措置)

第26条 受注者は、災害防止等のため必要があると認めるときは、臨機の措置をとらなければならない。この場合において、必要があると認めるときは、受注者は、あらかじめ、発注者の意見を聴かなければならない。ただし、緊急やむを得ない事情があるときは、この限りでない。

- 2 前項の場合において、受注者は、そのとった措置の内容を発注者に直ちに通知しなければならない。
- 3 発注者は、災害防止その他業務を行う上で特に必要があると認めるときは、受注者に対して臨機の措置をとることを請求することができる。
- 4 受注者が第1項又は前項の規定により臨機の措置をとった場合において、当該措置に要した費用のうち、受注者が業務委託料の範囲において負担することが適当でない認められる部分については、発注者がこれを負担する。

(一般的損害)

第27条 成果物の引渡し前に、成果物に生じた損害その他業務を行うにつき生じた損害(次条第1項、第2項若しくは第3項又は第29条第1項に規定する損害を除く。)については、受注者がその費用を負担する。ただし、その損害(設計図書に定めるところにより付された保険によりてん補された部分を除く。)のうち発注者の責めに帰すべき事由により生じたものについては、発注者が負担する。

(第三者に及ぼした損害)

第28条 業務を行うにつき第三者に及ぼした損害(第3項に規定する損害を除く。)について、当該第三者に対して損害の賠償を行わなければならないときは、受注者がその賠償額を負担する。

- 2 前項の規定にかかわらず、同項に規定する賠償額(設計図書に定めるところにより付された保険によりてん補された部分を除く。)のうち、発注者の指示、貸与品等の性状その他発注者の責めに帰すべき事由により生じたものについては、発注者がその賠償額を負担する。ただし、受注者が、発注者の指示又は貸与品等が不相当であること等発注者の責めに帰すべき事由があることを知りながらこれを通知しなかったときは、この限りでない。
- 3 業務を行うにつき通常避けることができない騒音、振動、地下水の断絶等の理由により第三者に及ぼした損害(設計図書に定めるところにより付された保険によりてん補された部分を除く。)について、当該第三者に損害の賠償を行わなければならないときは、発注者がその賠償額を負担しなければならない。ただし、業務を行うにつき受注者が善良な管理者の注意義務を怠ったことにより生じたものについては、受注者が負担する。
- 4 前3項の場合その他業務を行うにつき第三者との間に紛争を生じた場合においては、発注者及び受注者は協力してその処理解決に当たるものとする。

(不可抗力による損害)

第29条 成果物の引渡し前に、天災等(設計図書で基準を定めたものにあつては、当該基準を超えるものに限る。)で発注者と受注者のいずれの責めにも帰すことができないもの(第6項において「不可抗力」という。)により、試験等に供される業務の出来形部分(以下この条及び第46条において「業務の出来形部分」という。)、仮設物又は作業現場に搬入済みの材料若しくは調査機械器具に損害が生じたときは、受注者は、その

事実の発生後直ちにその状況を発注者に通知しなければならない。

- 2 発注者は、前項の規定による通知を受けたときは、直ちに調査を行い、前項の損害（受注者が善良な管理者の注意義務を怠ったことに基づくもの及び設計図書に定めるところにより付された保険によりてん補された部分を除く。以下この条において「損害」という。）の状況を確認し、その結果を受注者に通知しなければならない。
- 3 受注者は、前項の規定により損害の状況が確認されたときは、損害による費用の負担を発注者に請求することができる。
- 4 発注者は、前項の規定により受注者から損害による費用の負担の請求があったときは、当該損害の額（業務の出来形部分、仮設物又は作業現場に搬入済みの材料若しくは調査機械器具であって立会いその他受注者の業務に関する記録等により確認することができるものに係る額に限る。）及び当該損害の取片付けに要する費用の額の合計額（第6項において「損害合計額」という。）のうち業務委託料の100分の1を超える額を負担しなければならない。
- 5 損害の額は、次に掲げる損害につき、それぞれ当該各号に定めるところにより、算定する。

(1) 業務の出来形部分に関する損害

損害を受けた出来形部分に相応する業務委託料の額とし、残存価値がある場合にはその評価額を差し引いた額とする。

(2) 仮設物又は調査機械器具に関する損害

損害を受けた仮設物又は調査機械器具で通常妥当と認められるものについて、当該業務で償却することとしている償却費の額から損害を受けた時点における成果物に相応する償却費の額を差し引いた額とする。ただし、修繕によりその機能を回復することができ、かつ、修繕費の額が上記の額より少額であるものについては、その修繕費の額とする。

(3) 材料に関する損害

損害を受けた材料に相応する業務委託料の額として、残存価値がある場合には、その評価額を差し引いた額とする。

- 6 数次にわたる不可抗力により損害合計額が累積した場合における第2次以降の不可抗力による損害合計額の負担については、第4項中「当該損害の額」とあるのは「損害の額の累計」と、「当該損害の取片付けに要する費用の額」とあるのは「損害の取片付けに要する費用の額の累計」と、「業務委託料の100分の1を超える額」とあるのは「業務委託料の100分の1を超える額から既に負担した額を差し引いた額」として同項を適用する。

(業務委託料の変更に代える設計図書の変更)

第30条 発注者は、第8条、第17条から第23条まで、第26条又は第27条の規定により業務委託料を増額すべき場合又は費用を負担すべき場合において、特別の理由があるときは、業務委託料の増額又は負担額の全部又は一部に代えて設計図書を変更することができる。この場合において、設計図書の変更内容は、発注者と受注者とが協議して定める。ただし、協議開始の日から14日以内に協議が整わない場合には、発注者が定め、受注者に通知する。

- 2 前項の協議開始の日については、発注者が受注者の意見を聴いて定め、受注者に通知しなければならない。ただし、発注者が同項の業務委託料を増額すべき事由又は費用を負担すべき事由が生じた日から7日以内に協議開始の日を通知しない場合には、受注者は、協議開始の日を定め、発注者に通知することができる。

(検査及び引渡し)

第31条 受注者は、業務を完了したときは、その旨を発注者に通知しなければならない。

- 2 発注者は、前項の規定による通知を受けたときは、通知を受けた日から10日以内に、受注者の立会いの上、設計図書に定めるところにより、業務の完了を確認するための検査を完了し、かつ、当該検査の結果を受注者に通知しなければならない。
- 3 発注者が前項の規定により検査に合格した旨の通知をしたときは、業務の成果物の引渡しが行われたものとみなす。
- 4 受注者は、業務が第2項の検査に合格しないときは、直ちに修補して発注者の検査を受けなければならない。この場合において、修補の完了を業務の完了とみなして前3項の規定を準用する。

(業務委託料の支払)

第32条 受注者は、前条第2項の検査に合格したときは、業務委託料の支払を請求することができる。

- 2 発注者は、前項の規定による請求があったときは、請求を受けた日から30日以内に業務委託料を支払わなければならない。
- 3 発注者がその責めに帰すべき事由により前条第2項の期間内に検査の結果の通知をしないときは、その期限を経過した日から検査の結果の通知をした日までの期間の日数は、前項の期間（以下この項において「約定期間」という。）の日数から差し引くものとする。この場合において、その遅延日数が約定期間の日数を超えるときは、約定期間は、遅延日数が約定期間の日数を超えた日において満了したものとみなす。

(引渡し前における成果物の使用)

第33条 発注者は、第31条第3項若しくは第4項又は第37条第1項若しくは第2項の規定による引渡し前においても、成果物の全部又は一部を受注者の承諾を得て使用することができる。

- 2 前項の場合において、発注者は、その使用部分を善良な管理者の注意をもって使用しなければならない。
- 3 発注者は、第1項の規定により成果物の全部又は一部を使用したことによって受注者に損害を及ぼしたときは、必要な費用を負担しなければならない。

(前金払)

第34条 受注者は、保証事業会社と、契約書記載の業務完了の時期を保証期限とする公共工事の前払金保証事業に関する法律第2条第5項に規定する保証契約（以下「保証契約」という。）を締結し、その保証証書を発注者に寄託して、契約書記載の前払金額以内の支払を請求することができる。ただし、前払金を支払う旨特約しない場合は、この限りでない。

- 2 受注者は、前項の規定による保証証書の寄託に代えて、電磁的方法であって、当該保証契約の相手方たる保証事業会社が定め、発注者が認めた措置を講ずることができる。この場合において、受注者は、当該保証証書を寄託したものとみなす。
- 3 発注者は、第1項の規定による請求があったときは、請求を受けた日から14日以内に前払金を支払わなければならない。
- 4 受注者は、業務委託料が著しく増額された場合においては、その増額後の業務委託料の10分の3から受領済みの前払金額を差し引いた額に相当する額の範囲内で前払金の支払を請求することができる。この場合においては、前項の規定を準用する。
- 5 受注者は、業務委託料が著しく減額された場合において、受領済みの前払金額が減額後の業務委託料の10分の4を超えるときは、受注者は、業務委託料が減額された日から30日以内に、その超過額を返還しな

ればならない。ただし、その超過額を返還することが前払金の使用状況からみて著しく不相当であると認められるときは、発注者と受注者とが協議して返還すべき超過額を定める。

- 6 発注者は、受注者が前項の期間内に超過額を返還しなかったときは、その未返還額につき、同項の期間を経過した日から返還をする日までの期間について、その日数に応じ、年3.0パーセントの割合で計算した額の遅延利息の支払を請求することができる。

(保証契約の変更)

第35条 受注者は、前条第4項の規定により受領済みの前払金に追加してさらに前払金の支払を請求する場合には、あらかじめ、保証契約を変更し、変更後の保証証書を発注者に寄託しなければならない。

- 2 受注者は、前項に規定する場合のほか、業務委託料が減額された場合において、保証契約を変更したときは、変更後の保証証書を直ちに発注者に寄託しなければならない。

- 3 受注者は、前2項の規定による保証証書の寄託に代えて、電磁的方法であって、当該保証契約の相手方たる保証事業会社が定め、発注者が認めた措置を講ずることができる。この場合において、受注者は、当該保証証書を寄託したものとみなす。

- 4 受注者は、前払金額の変更を伴わない履行期間の変更が行われた場合には、発注者に代わりその旨を保証事業会社に直ちに通知するものとする。

(前払金の使用等)

第36条 受注者は、前払金を次の各号に掲げる業務の区分に応じ当該各号に定める費用に相当する額として必要な経費以外の経費の支払に充当してはならない。

(1) 設計

材料費、労務費、外注費、機械購入費（当該業務において償却される割合に相当する額に限る。）、動力費、支払運賃及び保証料

(2) (削除)

(部分引渡し)

第37条 成果物について、発注者が設計図書において業務の完了に先だって引渡しを受けるべきことを指定した部分（以下「指定部分」という。）がある場合において、当該指定部分の業務が完了したときは、第31条中「業務」とあるのは「指定部分に係る業務」と、「成果物」とあるのは「指定部分に係る成果物」と、第32条中「業務委託料」とあるのは「部分引渡しに係る業務委託料」と読み替えて、これらの規定を準用する。

- 2 前項に規定する場合のほか、成果物の一部分が完成し、かつ、可分なものであるときは、発注者は、当該部分について、受注者の承諾を得て引渡しを受けることができる。この場合において、第31条中「業務」とあるのは「引渡部分に係る業務」と、「成果物」とあるのは「引渡部分に係る成果物」と、第32条中「業務委託料」とあるのは「部分引渡しに係る業務委託料」と読み替えて、これらの規定を準用する。

- 3 前2項の規定により準用される第32条第1項の規定により受注者が請求することができる部分引渡しに係る業務委託料は、次の各号に掲げる式により算定する。この場合において、第1号中「指定部分に相応する業務委託料」及び第2号中「引渡部分に相応する業務委託料」は、発注者と受注者とが協議して定める。ただし、発注者が、前2項において準用する第31条第2項の検査の結果の通知をした日から14日以内に協議が整わない場合には、発注者が定め、受注者に通知する。

(1) 第1項に規定する部分引渡しに係る業務委託料

指定部分に相応する業務委託料×(1-前払金の額/業務委託料)

(2) 第2項に規定する部分引渡しに係る業務委託料

引渡部分に相応する業務委託料×(1-前払金の額/業務委託料)

(第三者による代理受領)

第38条 受注者は、発注者の承諾を得て業務委託料の全部又は一部の受領につき、第三者を代理人とすることができる。

2 発注者は、前項の規定により受注者が第三者を代理人とした場合において、受注者の提出する支払請求書に当該第三者が受注者の代理人である旨の明記がなされているときは、当該第三者に対して第32条(第37条において準用する場合を含む。)の規定に基づく支払をしなければならない。

(前払金等の不払に対する受注者の業務中止)

第39条 受注者は、発注者が第34条又は第37条において準用される第32条の規定に基づく支払を遅延し、相当の期間を定めてその支払を請求したにもかかわらず支払をしないときは、業務の全部又は一部を一時中止することができる。この場合において、受注者は、その理由を明示した書面により、直ちにその旨を発注者に通知しなければならない。

2 発注者は、前項の規定により受注者が業務を一時中止した場合において、必要があると認められるときは、履行期間若しくは業務委託料を変更し、又は受注者が増加費用を必要とし、若しくは受注者に損害を及ぼしたときは必要な費用を負担しなければならない。

(契約不適合責任)

第40条 発注者は、引き渡された成果物が種類又は品質に関して契約の内容に適合しないもの(以下「契約不適合」という。)であるときは、受注者に対し、成果物の修補又は代替物の引渡しによる履行の追完を請求することができる。

2 前項の場合において、受注者は、発注者に不相当な負担を課するものでないときは、発注者が請求した方法と異なる方法による履行の追完をすることができる。

3 第1項の場合において、発注者が相当の期間を定めて履行の追完の催告をし、その期間内に履行の追完がないときは、発注者は、その不適合の程度に応じて代金の減額を請求することができる。ただし、次の各号のいずれかに該当する場合は、催告をすることなく、直ちに代金の減額を請求することができる。

(1) 履行の追完が不能であるとき。

(2) 受注者が履行の追完を拒絶する意思を明確に表示したとき。

(3) 業務の性質又は当事者の意思表示により、特定の日時又は一定の期間内に履行しなければ契約をした目的を達することができない場合において、受注者が履行の追完をしないでその時期を経過したとき。

(4) 前3号に掲げる場合のほか、発注者がこの項の規定による催告をしても履行の追完を受ける見込みがないことが明らかであるとき。

第41条 (削除)

第41条の2 (削除)

(発注者の催告による解除権)

第42条 発注者は、受注者が次の各号のいずれかに該当するときは、相当の期間を定めてその履行の催告をし、その期間内に履行がないときはこの契約を解除することができる。ただし、その期間を経過した時における債務の不履行がこの契約及び取引上の社会通念に照らして軽微であるときは、この限りでない。

(1) 正当な理由なく、業務に着手すべき期日を過ぎても業務に着手しないとき。

- (2) 履行期間内に業務が完了しないき又は履行期間経過後相当の期間内に業務を完了する見込みがないと明らかに認められるとき。
- (3) 管理技術者を配置しなかったとき。
- (4) 正当な理由なく、第 40 条第 1 項の履行の迫完がなされないとき。
- (5) 前各号に掲げる場合のほか、この契約に違反したとき。

(発注者の催告によらない解除権)

第 42 条の 2 発注者は、受注者が次の各号のいずれかに該当するときは、直ちにこの契約を解除することができる。

- (1) 第 5 条第 1 項の規定に違反して業務委託料債権を譲渡したとき。
- (2) この契約の成果物を完成させることができないことが明らかであるとき。
- (3) 受注者がこの契約の成果物の完成の債務の履行を拒絶する意思を明確に表示したとき。
- (4) 受注者の債務の一部の履行が不能である場合又は受注者がその債務の一部の履行を拒絶する意思を明確に表示した場合において、残存する部分のみでは契約をした目的を達することができないとき。
- (5) 契約の成果物の性質や当事者の意思表示により、特定の日時又は一定の期間内に履行しなければ契約をした目的を達することができない場合において、受注者が履行をしないでその時期を経過したとき。
- (6) 前各号に掲げる場合のほか、受注者がその債務の履行をせず、発注者が前条の催告をしても契約をした目的を達するのに足りる履行がされる見込みがないことが明らかであるとき。
- (7) 暴力団（暴力団員による不当な行為の防止等に関する法律（平成 3 年法律第 77 号）第 2 条第 2 号に規定する暴力団をいう。以下この項において同じ。）又は暴力団員等（暴力団員による不当な行為の防止等に関する法律第 2 条第 6 号に規定する暴力団員（以下この項において「暴力団員」という。）又は暴力団員でなくなった日から 5 年を経過しない者をいう。以下この項において同じ。）が経営に実質的に関与していると認められる者に業務委託料債権を譲渡したとき。
- (8) 第 44 条又は第 44 条の 2 の規定によらないでこの契約の解除を申し出たとき。
- (9) 受注者（受注者が設計共同体を結成している場合にあつては、その構成員のいずれかの者。以下この号において同じ。）が次のいずれかに該当するとき。
 - ア 役員等（受注者が個人である場合にあつては当該個人をいい、受注者が法人である場合にあつては当該法人の役員又はその支店若しくは常時建築設計業務の契約を締結する事務所の代表者をいう。以下この号において同じ。）が暴力団員等であると認められるとき。
 - イ 暴力団又は暴力団員等が経営に実質的に関与していると認められるとき。
 - ウ 役員等が自己、自社若しくは第三者の不正な利益を図る目的又は第三者に損害を加える目的をもって、暴力団又は暴力団員等を利用したと認められるとき。
 - エ 役員等が暴力団又は暴力団員等に対して財産上の利益の供与又は不当に有利な取扱いをする等直接的又は積極的に暴力団の維持若しくは運営に協力し、又は関与していると認められるとき。
 - オ アからエまでに該当するもののほか、役員等が暴力団又は暴力団員等と密接な関係を有していると認められるとき。
 - カ 受注者が、下請契約その他の契約の締結に当たり、その相手方がアからオまでのいずれかに該当することを知りながら、当該契約を締結したと認められるとき。
 - キ 受注者が、アからオまでのいずれかに該当する者を下請負契約その他の契約の相手方としていた場合

(カに該当する場合を除く。)に、発注者が受注者に対して当該契約の解除を求め、受注者がこれに従わなかったとき。

ク 発注者が第7条の2第3項の解除を求め、受注者が正当な理由がなくこれに従わなかったとき(キに該当する場合を除く。)

(発注者の責めに帰すべき事由による場合の解除の制限)

第42条の3 第42条各号又は前条各号に定める場合が発注者の責めに帰すべき事由によるものであるときは、発注者は、前2条の規定による契約の解除をすることができない。

(談合等の不正行為に係る解除)

第42条の4 発注者は、受注者がこの契約に関し、次の各号のいずれかに該当したときは、この契約を解除することができるものとし、このため受注者に損害が生じても、発注者はその責めを負わないものとする。

(1) 第46条の3第1項に該当するとき。

(2) 受注者が不正な手段で入札に参加したことが判明したとき。

(発注者の任意解除権)

第43条 発注者は、業務が完了するまでの間は、第42条、第42条の2又は第42条の4の規定によるほか、必要があるときは、この契約を解除することができる。

2 発注者は、前項の規定によりこの契約を解除したことにより受注者に損害を及ぼしたときは、その損害を賠償しなければならない。

(受注者の催告による解除権)

第44条 受注者は、発注者がこの契約に違反したときは、相当の期間を定めてその履行の催告をし、その期間内に履行がないときは、この契約を解除することができる。ただし、その期間を経過した時における債務の不履行がこの契約及び取引上の社会通念に照らして軽微であるときは、この限りでない。

(受注者の催告によらない解除権)

第44条の2 受注者は、次の各号のいずれかに該当する理由があるときは、直ちにこの契約を解除することができる。

(1) 第19条の規定により設計図書を変更したため業務委託料が3分の2以上減少したとき。

(2) 第20条の規定による業務の中止期間が履行期間の10分の5(履行期間の10分の5が6月を超えるときは、6月)を超えたとき。ただし、中止が業務の一部のみの場合は、その一部を除いた他の部分の業務が完了した後3月を経過しても、なおその中止が解除されないとき。

(受注者の責めに帰すべき事由による場合の解除の制限)

第44条の3 第44条又は前条各号に定める場合が受注者の責めに帰すべき事由によるものであるときは、受注者は、前2条の規定による契約の解除をすることができない。

(解除の効果)

第45条 この契約が解除された場合には、第1条第2項に規定する発注者及び受注者の義務は消滅する。ただし、第37条に規定する部分引渡しに係る部分については、この限りでない。

2 発注者は、前項の規定にかかわらず、この契約が業務の完了前に解除された場合において、受注者が既に業務を完了した部分(第37条の規定により部分引渡しを受けている場合には、当該引渡部分を除くものとし、以下「既履行部分」という。)の引渡しを受ける必要があると認めたときは、既履行部分を検査の上、当該検査に合格した部分の引渡しを受けることができる。この場合において、発注者は、当該引渡しを受けた

既履行部分に相応する業務委託料（以下「既履行部分委託料」という。）を受注者に支払わなければならない。

- 3 前項に規定する既履行部分委託料は、発注者と受注者とが協議して定める。ただし、協議開始の日から14日以内に協議が整わない場合には、発注者が定め、受注者に通知する。

（解除に伴う措置）

第46条 この契約が業務の完了前に解除された場合において、第34条の規定による前払金があったときは、受注者は、第42条、第42条の2又は第46条の2第3項の規定による解除にあつては、当該前払金の額（第37条の規定により部分引渡しをしているときは、その部分引渡しにおいて償却した前払金の額を控除した額）に当該前払金の支払の日から返還の日までの日数に応じて年3.0パーセントの割合で計算した額の利息を付した額を、第43条、第44条又は第44条の2の規定による解除にあつては、当該前払金の額を発注者に返還しなければならない。

- 2 前項の規定にかかわらず、この契約が業務の完了前に解除され、かつ、前条第2項の規定により既履行部分の引渡しが行われる場合において、第34条の規定による前払金があったときは、発注者は、当該前払金の額（第37条の規定による部分引渡しがあった場合は、その部分引渡しにおいて償却した前払金の額を控除した額）を前条第3項の規定により定められた既履行部分委託料から控除するものとする。この場合において、受領済みの前払金になお余剰があるときは、受注者は、第42条、第42条の2又は第46条の2第3項の規定による解除にあつては、当該余剰額に前払金の支払いの日から返還の日までの日数に応じて年3.0パーセントの割合で計算した額の利息を付した額を、第43条、第44条又は第44条の2の規定による解除にあつては、当該余剰額を発注者に返還しなければならない。

- 3 受注者は、この契約が業務の完了前に解除された場合において、貸与品等があるときは、当該貸与品等を発注者に返還しなければならない。この場合において、当該貸与品等が受注者の故意又は過失により滅失又は毀損したときは、代品を納め、若しくは原状に復して返還し、又は返還に代えてその損害を賠償しなければならない。

4～6 （削除）

- 7 第3項前段に規定する受注者のとるべき措置の期限、方法等については、この契約の解除が第42条、第42条の2又は第46条の2第3項によるときは発注者が定め、第43条、第44条又は第44条の2の規定によるときは受注者が発注者の意見を聴いて定めるものとし、第3項後段に規定する受注者のとるべき措置の期限、方法等については、発注者が受注者の意見を聴いて定めるものとする。

- 8 業務の完了後にこの契約が解除された場合は、解除に伴い生じる事項の処理については発注者及び受注者が民法の規定に従って協議して決める。

（発注者の損害賠償請求等）

第46条の2 発注者は、受注者が次の各号のいずれかに該当するときは、これによって生じた損害の賠償を請求することができる。

- (1) 履行期限内に業務を完了することができないとき。
- (2) この契約の成果物に契約不適合があるとき。
- (3) 第42条又は第42条の2の規定により、成果物の引渡し後にこの契約が解除されたとき。
- (4) 前各号に掲げる場合のほか、債務の本旨に従った履行をしないとき又は債務の履行が不能であるとき。

- 2 次の各号のいずれかに該当するときは、前項の損害賠償に代えて、受注者は、業務委託料の10分の1に

相当する額を違約金として発注者の指定する期間内に支払わなければならない。

- (1) 第42条又は第42条の2の規定により成果物の引渡し前にこの契約が解除されたとき。
 - (2) 成果物の引渡し前に、受注者がその債務の履行を拒否し、又は受注者の責めに帰すべき事由によって受注者の債務について履行不能となったとき。
- 3 次の各号に掲げる者がこの契約を解除した場合は、前項第2号に該当する場合とみなす。
- (1) 受注者について破産手続開始の決定があった場合において、破産法（平成16年法律第75号）の規定により選任された破産管財人
 - (2) 受注者について更生手続開始の決定があった場合において、会社更生法（平成14年法律第154号）の規定による管財人
 - (3) 受注者について再生手続開始の決定があった場合において、民事再生法（平成11年法律第225号）の規定により選任された再生債務者等
- 4 第1項各号又は第2項各号に定める場合（前項の規定により第2項第2号に該当する場合とみなされる場合を除く。）がこの契約及び取引上の社会通念に照らして受注者の責めに帰することができない事由によるものであるときは、第1項及び第2項の規定は適用しない。
- 5 第1項第1号に該当し、発注者が損害賠償を請求する場合の請求額は、発注者は、業務委託料から既履行部分に相応する業務委託料を控除した額につき、遅延日数に応じ、年3.0パーセントの割合で計算した額を請求することができる。
- 6 第2項の場合（第42条の2第1項第7号及び第9号の規定により、この契約が解除された場合を除く。）において、第4条の規定により契約保証金の納付又はこれに代わる担保の提供が行われているときは、発注者は、当該契約保証金又は担保をもって同項の違約金に充当することができる。
- （談合等の不正行為に係る違約金）

第46条の3 この契約に関し、受注者（設計共同体にあっては、その構成員）が、次の各号のいずれかに該当したときは、受注者は、発注者の請求に基づき、この契約の業務委託料（この契約締結後、業務委託料の変更があった場合には、変更後の業務委託料）の10分の2に相当する額を違約金として発注者の指定する期間内に支払わなければならない。

- (1) この契約に関し、受注者が私的独占の禁止及び公正取引の確保に関する法律（昭和22年法律第54号。以下「独占禁止法」という。）第3条の規定に違反し、又は受注者が構成事業者である事業者団体が同法第8条第1号の規定に違反したことにより、公正取引委員会が受注者に対し、独占禁止法第7条の2第1項（独占禁止法第8条の3において準用する場合を含む。）の規定に基づく課徴金の納付命令（以下「納付命令」という。）を行い、当該納付命令が確定したとき（確定した納付命令が独占禁止法第63条第2項の規定により取り消された場合を含む。以下この条において同じ。）。
- (2) 納付命令又は独占禁止法第7条若しくは第8条の2の規定に基づく排除措置命令（これらの命令が受注者又は受注者が構成事業者である事業者団体（以下「受注者等」という。）に対して行われたときは、受注者等に対する命令で確定したものをいい、受注者等に対して行われていないときは、各名宛人に対する命令すべてが確定した場合における当該命令をいう。次号及び次項において同じ。）において、この契約に関し、受注者等が独占禁止法第3条又は第8条第1号の規定に違反する行為の実行としての事業活動があったとされたとき。
- (3) 前号に規定する納付命令又は排除措置命令により、受注者等に独占禁止法第3条又は第8条第1号の

規定に違反する行為があったとされた期間及び当該違反する行為の対象となった取引分野が示された場合において、この契約が当該期間（これらの命令に関する事件について、公正取引委員会が受注者に対し納付命令を行い、これが確定したときは、当該納付命令における課徴金の計算の基礎である当該違反する行為の実行期間を除く。）に入札（見積書の提出を含む。）が行われたものであり、かつ、当該取引分野に該当するものであるとき。

(4) この契約に関し、受注者（法人の場合にあっては、その役員又はその使用人を含む。次項において同じ。）の独占禁止法第 89 条第 1 項若しくは第 95 条第 1 項第 1 号又は刑法（明治 40 年法律第 45 号）第 96 条の 6 に規定する刑が確定したとき。

2 受注者が前項の違約金を発注者の指定する期間内に支払わないときは、受注者は、当該期間を経過した日から支払をする日までの日数に応じ、年 3.0 パーセントの割合で計算した額の遅延利息を発注者に支払わなければならない。

（受注者の損害賠償請求等）

第 46 条の 4 受注者は、発注者が次の各号のいずれかに該当する場合はこれによって生じた損害の賠償を請求することができる。ただし、当該各号に定める場合がこの契約及び取引上の社会通念に照らして発注者の責めに帰することができない事由によるものであるときは、この限りでない。

(1) 第 44 条又は第 44 条の 2 の規定によりこの契約が解除されたとき。

(2) 前号に掲げる場合のほか、債務の本旨に従った履行をしないとき又は債務の履行が不能であるとき。

2 第 32 条第 2 項（第 37 条において準用する場合を含む。）に規定する期日までに業務委託料が支払われなかった場合においては、受注者は、未受領金額につき、遅延日数に応じ、年 3.0 パーセントの割合で計算した額の遅延利息の支払を発注者に請求することができる。

（契約不適合責任期間等）

第 46 条の 5 発注者は、引き渡された成果物に関し、第 31 条第 3 項の規定による引渡しを受けた場合は、その引渡しの日から本件建築物の工事完成後 2 年、第 37 条第 1 項又は第 2 項の規定による部分引渡しを受けた場合は、その引渡しの日から当該部分を利用した工事の完成後 2 年以内でなければ、契約不適合を理由とした履行の追完の請求、損害賠償の請求、代金の減額の請求又は契約の解除（以下この条において「請求等」という。）をすることができない。ただし、これらの場合であっても、成果物の引渡しの日から 10 年以内でなければ、請求等を行うことができない。

2 前項の請求等は、具体的な契約不適合の内容、請求する損害額の算定の根拠等当該請求等の根拠を示して、受注者の契約不適合責任を問う意思を明確に告げることで行う。

3 発注者が第 1 項に規定する契約不適合に係る請求等が可能な期間（以下この項及び第 6 項において「契約不適合責任期間」という。）の内に契約不適合を知り、その旨を受注者に通知した場合において、発注者が通知から 1 年が経過する日までに前項に規定する方法による請求等をしたときは、契約不適合責任期間の内に請求等をしたものとみなす。

4 発注者は、第 1 項の請求等を行ったときは、当該請求等の根拠となる契約不適合に関し、民法の消滅時効の範囲で、当該請求等以外に必要と認められる請求等を行うことができる。

5 前各項の規定は、契約不適合が受注者の故意又は重過失により生じたものであるときには適用せず、契約不適合に関する受注者の責任については、民法の定めるところによる。

6 民法第 637 条第 1 項の規定は、契約不適合責任期間については適用しない。

7 発注者は、成果物の引渡しの際に契約不適合があることを知ったときは、第1項の規定にかかわらず、その旨を直ちに受注者に通知しなければ、当該契約不適合に関する請求等を行うことはできない。ただし、受注者がその契約不適合があることを知っていたときは、この限りでない。

8 引き渡された成果物の契約不適合が設計図書の記載内容、発注者の指示又は貸与品等の性状により生じたものであるときは、発注者は当該契約不適合を理由として、請求等を行うことができない。ただし、受注者がその記載内容、指示又は貸与品等が不相当であることを知りながらこれを通知しなかったときは、この限りでない。

(保険)

第47条 受注者は、設計図書に基づき火災保険その他の保険を付したとき又は任意に保険を付しているときは、当該保険に係る証券又はこれに代わるものを直ちに発注者に提示しなければならない。

(賠償金等の徴収)

第48条 受注者がこの契約に基づく賠償金、損害金又は違約金を発注者の指定する期間内に支払わないときは、発注者は、その支払わない額に発注者の指定する期間を経過した日から業務委託料支払いの日まで年3.0パーセントの割合で計算した利息を付した額と、発注者の支払うべき業務委託料とを相殺し、なお不足があるときは追徴する。

2 前項の追徴をする場合には、発注者は、受注者から遅延日数につき年3.0パーセントの割合で計算した額の延滞金を徴収する。

(暴力団員等による不当介入を受けた場合の措置)

第48条の2 受注者は、暴力団員等又は暴力団関係企業による不当介入を受けた場合は、断固としてこれを拒否するとともに、不当介入があった時点で速やかに警察に通報を行い、捜査上必要な協力を行うものとする。

2 前項の規定による警察に通報し、捜査上必要な協力を行った場合には、速やかに発注者にその旨を文書で報告しなければならない。

3 受注者は、暴力団員等又は暴力団関係企業による不当介入を受けたことにより、履行期間に遅れが生じる等の被害が生じた場合は、発注者と協議を行うものとする。

(紛争の解決)

第49条 この約款の各条項において発注者と受注者とが協議して定めるものにつき協議が整わなかったときに発注者が定めたものに受注者が不服がある場合その他契約に関して発注者と受注者との間に紛争を生じた場合には、発注者及び受注者は、協議の上調停人を選任し、当該調停人のあっせん又は調停によりその解決を図る。この場合において、紛争の処理に要する費用については、発注者と受注者とが協議して特別の定めをしたものを除き、調停人の選任に係るものは発注者と受注者とで折半し、その他のものは発注者と受注者とがそれぞれ負担する。

2 前項の規定にかかわらず、管理技術者又は照査技術者の業務の実施に関する紛争、受注者の使用人又は受注者から業務を委任され、又は請け負った者の業務の実施に関する紛争及び監督員の職務の執行に関する紛争については、第14条第2項の規定により受注者が決定を行った後若しくは同条第4項の規定により発注者が決定を行った後若しくは受注者が決定を行わずに同条第2項若しくは第4項の期間が経過した後でなければ、発注者及び受注者は、第1項のあっせん又は調停の手續を請求することができない。

3 第1項の規定にかかわらず、発注者又は受注者は、必要があると認めるときは、同項に規定する手続前又

は手続中であっても同項の発注者と受注者との間の紛争について民事訴訟法（平成8年法律第109号）に基づく訴えの提起又は民事調停法（昭和26年法律第222号）に基づく調停の申立てを行うことができる。

（届出書、通知書等の様式）

第50条 この約款に基づき受注者が発注者に対して提出すべき届出書、通知書等の様式は、発注者の定めるところによる。

2 この約款において書面により行わなければならないこととされている催告、請求、通知、報告、申出、承諾、解除及び指示等は、法令に違反しない限りにおいて、電磁的方法を用いて行うことができる。ただし、当該方法は書面の交付に準ずるものでなければならない。

（契約外の事項）

第51条 この約款に定めのない事項については、必要に応じて発注者と受注者とが協議して定める。

(別紙)

建築士法第 22 条の 3 の 3 に定める記載事項

対象となる建築物の概要	
業務の種類、内容及び方法	

作成する設計図書の種類	
-------------	--

設計に従事することとなる建築士・建築設備士	
【氏名】:	
【資格】:() 建築士	【登録番号】
【氏名】:	
【資格】:() 建築士	【登録番号】
(建築設備の設計に関し意見を聴く者)	
【氏名】:	
【資格】:() 設備士	【登録番号】
() 建築士	

※従事することとなる建築士が構造設計及び設備設計一級建築士である場合にはその旨記載する。

※建築士法施行規則第 17 条の 38 第 6 項に係る記載事項は、静岡県業務委託契約約款（建築設計）第 7 条第 3 項に規定する承諾手続による。

建築士事務所の名称	
建築士事務所の所在地	
区分（一級、二級、木造）	() 建築士事務所
開設者氏名	(法人の場合は開設者の名称及び代表者氏名)